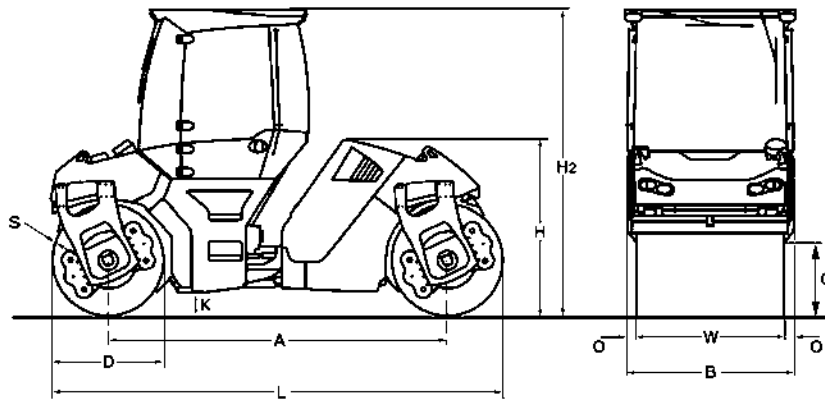


# ESPECIFICACIONES TÉCNICAS

RODILLOS VIBRATORIOS TANDEM

BW 161 AD - 50, BW 202 AD - 50, BW 206 AD-50





**Dimension en mm**

|                       | <b>A</b> | <b>B</b> | <b>C</b> | <b>D</b> | <b>H</b> | <b>H2</b> | <b>K</b> | <b>L</b> | <b>O</b> | <b>S</b> | <b>W</b> |
|-----------------------|----------|----------|----------|----------|----------|-----------|----------|----------|----------|----------|----------|
| <b>BW 161 AD - 50</b> | 3620     | 1836     | 670      | 1220     | 2315     | 3050      | 250      | 4840     | 78       | 17       | 1680     |
| <b>BW 202 AD - 50</b> | 3620     | 2291     | 670      | 1220     | 2315     | 3050      | 250      | 4840     | 78       | 19       | 2135     |
| <b>BW 206 AD-50</b>   | 3900     | 2313     | 760      | 1400     | 2364     | 3093      | 250      | 5300     | 89       | 19       | 2135     |

**Dimensiones de empaquetado en m3**

**sin ROPS**

**con ROPS**

**BW 161 AD - 50**  
**BW 202 AD - 50**  
**BW 206 AD-50**

20,572  
 25,670  
 28,980

27,103  
 33,820  
 37,917

| <b>Modelo</b>  | <b>Volumen de compactación (m3/h) sobre capas de terreno de grosor recomendado</b> |                      |                      |
|----------------|--|----------------------|----------------------|
|                | <b>Grava, arena</b>  | <b>Terreno mixto</b> | <b>Arcilla, limo</b> |
| BW 161 AD - 50 | 150-320  | 140-260              | 100-220              |
| BW 202 AD - 50 | 280-550  | 200-400              | 150-250              |
| BW 206 AD-50   | 280-550  | 200-400              | 150-250              |

| <b>Modelo</b>  | <b>Volumen de compactación (t/h) sobre capas de asfalto de diferente</b> |               |                 |
|----------------|--|---------------|-----------------|
|                | <b>2-4 cm</b>  | <b>6-8 cm</b> | <b>10-14 cm</b> |
| BW 161 AD - 50 | 50-100   | 100-200       | 150-230         |
| BW 202 AD - 50 | 80-160   | 130-270       | 200-340         |
| BW 206 AD-50   | 90-180   | 150-300       | 250-500         |

## Especificaciones Técnicas

### BOMAG BW 161 AD - 50

### BOMAG BW 202 AD - 50

### BOMAG BW 206 AD-50

#### Pesos

|                                      |       |        |        |        |
|--------------------------------------|-------|--------|--------|--------|
| Peso funcionado CECE con cab. ....   | kg    | 10.000 | 12.300 | 14.100 |
| Carga en eje delantero CECE .....    | kg    | 5.100  | 6.350  | 6.950  |
| Carga en eje trasero CECE .....      | kg    | 4.900  | 5.950  | 7.150  |
| Carga lineal estática delantera CECE | kg/cm | 30,4   | 29,7   | 32,6   |
| Carga lineal estática trasera CECE . | kg/cm | 29,2   | 27,9   | 33,5   |
| Peso de operación máx. ....          | kg    | 10.500 | 13.000 | 16.000 |

#### Dimensiones

|                              |    |       |       |       |
|------------------------------|----|-------|-------|-------|
| Radio interior de giro ..... | mm | 4.900 | 4.673 | 5.117 |
|------------------------------|----|-------|-------|-------|

#### Características de conducción

|                                    |      |         |         |         |
|------------------------------------|------|---------|---------|---------|
| Velocidad max. ....                | km/h | 0- 11,5 | 0- 12,0 | 0- 12,0 |
| Máxima pendiente sin/con vibración | %    | 35/30   | 35/30   | 35/30   |

#### Propulsion

|                              |       |                  |                  |                  |
|------------------------------|-------|------------------|------------------|------------------|
| Fabricante del motor .....   |       | Deutz            | Deutz            | Deutz            |
| Modelo .....                 |       | BF4M 2012 C      | BF4M 2012 C      | BF4M 2012 C      |
| Nivel de emisión .....       |       | Stage II / TIER2 | Stage II / TIER2 | Stage II / TIER2 |
| Refrigeración .....          |       | Líquido          | Líquido          | Líquido          |
| Número de cilindros .....    |       | 4                | 4                | 4                |
| Rendimiento ISO 14396 .....  | kW    | 103,0            | 103,0            | 103,0            |
| Rendimiento SAE J 1995 ..... | hp    | 138,0            | 138,0            | 138,0            |
| Velocidad .....              | min-1 | 2.500            | 2.500            | 2.500            |
| Equipo eléctrico .....       | V     | 12               | 12               | 12               |

#### Frenos

|                                |  |                        |                        |                        |
|--------------------------------|--|------------------------|------------------------|------------------------|
| Freno de servicio .....        |  | hidrost.               | hidrost.               | hidrost.               |
| Freno de estacionamiento ..... |  | acumulador por resorte | acumulador por resorte | acumulador por resorte |

#### Dirección

|                            |  |               |               |               |
|----------------------------|--|---------------|---------------|---------------|
| Sistema de dirección ..... |  | artic. oscil. | artic. oscil. | artic. oscil. |
|----------------------------|--|---------------|---------------|---------------|

#### Sistema de vibración

|                                     |    |           |           |           |
|-------------------------------------|----|-----------|-----------|-----------|
| Rodillo vibratorio .....            |    | del+tras  | del+tras  | del+tras  |
| Conexión automática de la vibración |    | régular   | régular   | régular   |
| Frecuencia .....                    | Hz | 40/55     | 40/55     | 40/55     |
| Amplitud .....                      | mm | 0,87/0,44 | 0,84/0,31 | 0,92/0,42 |
| Fuerza centrífuga .....             | kN | 95/90     | 126/88    | 129/113   |
| Fuerza centrífuga .....             | t  | 9,7/9,2   | 12,8/9,0  | 13,1/11,5 |

#### Capacidades

|                   |   |       |       |       |
|-------------------|---|-------|-------|-------|
| Combustible ..... | l | 145,0 | 145,0 | 165,0 |
| Agua .....        | l | 750,0 | 750,0 | 970,0 |

Reservado modificaciones técnicas. Las ilustraciones pueden mostrar máquinas con accesorios especiales.

### Equipo de serie

- Dos amplitudes/dos frecuencias
- Funcionamiento autom. de la vibración
- Control individual de la vibración
- Asiento del conductor, giratorio (-20/+70°)  
- con volante con movilidad lateral
- Protección de correa trapezoidal
- Rociado a presión con 2 bombas
- Alarma de marcha atrás
- Interruptor de batería
- Raspadores plegables

### Equipo opcional

- Cabina con ROPS y cinturón de seguridad  
+ calefacción, Ventilación  
+ 4 Faro de trabajo
- Cabina ROP con climatizador
- Luz intermitente de aviso
- 2 Luces LED para el techo de la cabina (flat beam)
- ROPS/FOPS
- Indicación de temperatura del asfalto
- Dirección tipo cangrejo
- BOMAG TELEMATIC START
- Compartimentos para guardar documentos y herramientas
- Espejo retrovisor
- Luces de trabajo
- Luces según la legislación alemana
- Frecuencia  
67Hz(BW161),70Hz(BW202/206)
- BOMAP - Navegación de compactación con GPS
- ECONOMIZER
- Borde cortador

