

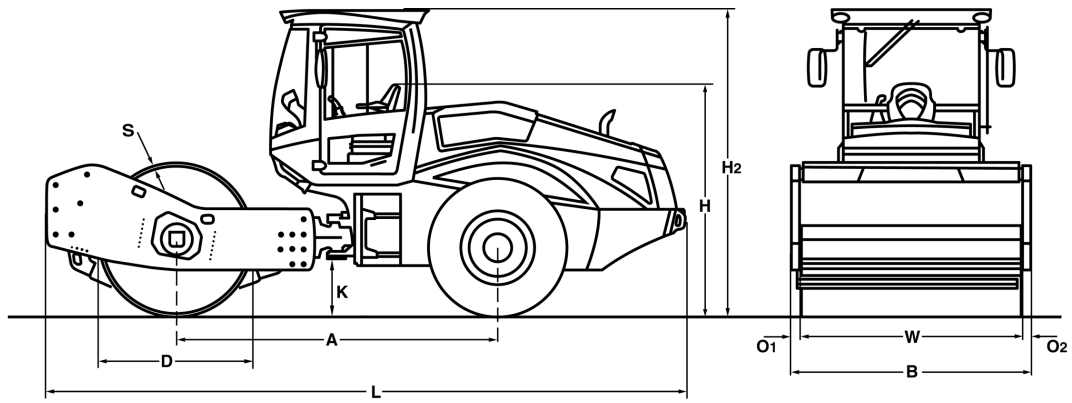


ESPECIFICACIONES TÉCNICAS

RODILLOS VIBRATORIOS AUTOPROPULSADOS

BW 216 D-5, BW 216 PD-5





Dimension en mm

	A	B	D	H	H2	K	L	O1	O2	S	W
BW 216 D-5	3113	2300	1500	2250	3000	490	6220	85	85	30	2130
BW 216 PD-5	3113	2300	1480	2250	2990	490	6220	85	85	25	2130

Dimensiones de empaquetado en m3

sin ROPS

con ROPS

BW 216 D-5
BW 216 PD-5

32,189
32,189

42,918
42,775

Modelo	Volumen de compactación (m3/h)			
	Relleno de piedra	Grava, arena	Terreno mixto	Arcilla, limo
BW 216 D-5	650-1200	450-920	340-680	210-420
BW 216 PD-5	650-1200	450-920	340-680	250-500

Modelo	Grosor de la capa compactada (m)			
	Relleno de piedra	Grava, arena	Terreno mixto	Arcilla, limo
BW 216 D-5	1,10	0,75	0,55	0,30
BW 216 PD-5	0,90	0,75	0,55	0,55

Especificaciones Técnicas

BOMAG BW 216 D-5

BOMAG BW 216 PD-5

Pesos

Peso de operación máx.	kg	17.910	17.950
Peso funcionado CECE con ROPS-cabina	kg	16.000	17.100
Carga en eje, rodillo CECE	kg	10.800	11.900
Carga en eje, neumáticos CECE	kg	5.200	5.200
Carga lineal estática CECE	kg/cm	50,7	

Dimensiones

Ancho de trabajo	mm	2.130	2.130
Radio interior de giro	mm	3.875	3.875

Características de conducción

Velocidad (1)	km/h	0- 3,0	0- 3,0
Velocidad (2)	km/h	0- 4,0	0- 4,0
Velocidad (3)	km/h	0- 5,0	0- 5,0
Velocidad (4)	km/h	0- 10,0	0- 10,0
Máxima pendiente sin/con vibración	%	48/45	51/48

Propulsión

Fabricante del motor		Deutz	Deutz
Modelo		TCD 2013 L04	TCD 2013 L04
Nivel de emisión		Stage IIIa / TIER3	Stage IIIa / TIER3
Refrigeración		agua	agua
Número de cilindros		4	4
Rendimiento ISO 3046	kW	115,0	115,0
Rendimiento SAE J 1995	hp	162,0	162,0
Velocidad	min-1	2.200	2.100
Combustible		Diesel	Diesel
Equipo eléctrico	V	12	12
Sistema de transmisión		hidrost.	hidrost.
Rodillo propulsor		régular	régular

Rodillos y Neumáticos

Número de patas de cabra			150
Superficie de pata de cabra	cm2		137
Altura de las patas de cabra	mm		100
Medida de neumáticos		23.1-26 12PR	23.1-26 12PR

Frenos

Freno de servicio		hidrost.	hidrost.
Freno de estacionamiento		hidromec.	hidromec.

Dirección

Sistema de dirección		artic.oscil.	artic.oscil.
Método de dirección		hidrost.	hidrost.
Angulo de dirección / oscilación +/-	grad	35/12	35/12

Sistema de vibración

Accionamiento		hidrost.	hidrost.
Frecuencia	Hz	30/36	30/36
Amplitud	mm	2,10/1,10	1,70/0,90
Fuerza centrífuga	kN	285/220	285/217
Fuerza centrífuga	t	29,1/22,4	29,1/22,1

Capacidades

Combustible	l	250,0	250,0
-------------------	---	-------	-------

Reservado modificaciones técnicas. Las ilustraciones pueden mostrar máquinas con accesorios especiales.

Equipo de serie

- BOMAG ECOMODE
- Diferencial autoblocante
- Eje posterior con frenos gemelos
- Transmisión hidrostática de vibración y marcha
- Dirección articulada hidrostática
- Junta articulada de enganche
- Asiento con brazos y ajuste de posición y altura
- Interruptor de batería
- Única palanca para cambio de marcha y vibración
- Indicaciones de advertencia, indicación y servicio en la pantalla LCD
- Modo de carga y descarga
- Parada de emergencia
- Luces de trabajo delante / atrás
- Alarma de marcha atrás
- 2 Rascadores
- Bocina de aviso

Equipo opcional

- Cabina con ROPS/FOPS y cinturón de seguridad
 - ventana corredera
- ROPS/FOPS con cinturones de seguridad
- Cámara de marcha atrás
- Instalación de aire acondicionado
- Radio (Bluetooth)
- Calfacción de estacionamiento
- Paquete de confort: Asiento y columna de la dirección ajustables
- Luz intermitente de aviso
- Disposición de luces según la legislación
- BOMAG ECOSTOP
- ECONOMIZER
- TERRAMETER
- BOMAG TELEMATIC POWER
- Acabado especial de pintura
- Equipo de conversión del tambor dentado (D)
- Interfaz para datos de máquinas y tecnología de medición de otros proveedo
- LED Iluminación de trabajo (Cabina)
- Llantas de alta resistencia al desgaste

