

# EXCAVADORA HIDRÁULICA – BRZ

# CASE

CONSTRUCTION

SINCE 1842.

## CX240C MASS EXCAVATOR

### MOTOR

Marca	FPT
Modelo	NEF6 F4HE0687A* J101
Tipo	Diésel de 4 tiempos, refrigerado por agua, sistema inyección Common Rail, turboalimentado con intercooler refrigerado por aire y cuenta con la certificación de emisiones Tier 3
Cilindros	6 en línea
Desplazamiento	6728 cc
Diámetro y curso	104 x 132 mm (4,09 x 5,19 pulg)
Potencia nominal del volante a 1.800 rpm	
Neta (ISO 9249)	147,8 hp (110,2 kW)
Bruta (ISO 14396)	158,5 hp (118,2 kW)
Torque máximo a 1.800 rpm	
Neto (SAE J1349, ISO 9249)	608 Nm (408,44 lbf.pié)
Bruto (ISO 14396)	622 Nm (458,76 lbf.pié)
Tensión	24 V
Alternador	50 A
Motor de partida	24 V 5,0 kW

### SISTEMA HIDRÁULICO

Bombas principales	2 bombas de pistones axiales con desplazamiento variable y control electrónico del flujo
Flujo máximo	2 x 211 l/min (55,75 gpm) a 1800 rpm
Presión circuito de trabajo	
Lanza/Brazo/Cucharón	343 bar (4.975 psi)
Con auto power-up	368 bar (5.338 psi)
Circuito de giro	294 bar (4.265 psi)
Circuito de translación	343 bar (4.975 psi)
Bomba piloto	1 de engranaje
Flujo máximo	18 l/min (4,75 gpm) a 2.000 rpm
Presión del circuito de trabajo	39 bar (566 psi)

**Distribuidor hidráulico**  
Con válvulas anticaída para lanza y brazo. Una sección de 4 carretes para accionamiento de la oruga derecha, cucharón, lanza y aceleración del brazo. Una sección de 5 carretes para accionamiento de la oruga izquierda, giro, auxiliar, brazo y aceleración de la lanza.

Motor de giro	
Motor	Motor de pistones axiales con desplazamiento fijo
Freno	Tipo SAHR
Reductor final	Reducción por engranaje planetario
Rodado mesa de giro	Tipo esfera con engranaje interno
Velocidad máxima de giro	11,5 rpm
Torque de giro	64.000 Nm (47.204 lbf.pié)

Filtros	
Filtro de succión	105 µm
Filtro de retorno	6 µm
Filtro línea piloto	8 µm

Cilindros	Nº de Cilindros	Diám.	x Diám.	Vara x	Curso
Lanza	2	ø 120 mm (4,72")	ø 85 mm (3,46")	1.255 mm (4' 1,4")	
Brazo	1	ø 140 mm (5,51")	ø 95 mm (3,74")	1.460 mm (4' 9,5")	
Cucharón	1ø	ø 120 mm (4,72")	ø 85 mm (3,46")	1.010 mm (3' 3,8")	

### CONTROLES HIDRÁULICOS

Lanza/Brazo/Cucharón/Giro	Sistema de control presión piloto (Control norma ISO)
Desplazamiento	Sistema de control por presión piloto

Modos de trabajo	
Modo - SP	
Modo - H	
Modo - Auto	

Selección modo de desplazamiento (2 velocidades)

Control amortiguación de fin de recorrido de los implementos

Bloqueo hidráulico Válvula de bloqueo con accionamiento en la consola lateral izquierda

### SISTEMA ELÉCTRICO

Control del motor	
Control de aceleración rotativo	
Sistema de marcha lenta con accionamiento en el joystick desaceleración automática/ sistema de apagado automático	
Parada de emergencia	
Luces de trabajo	
Superior	1 x 24 V 70 W
Lanza	2 x 24 V 70 W
Cabina	2 x 24 V 70 W
Cabina del operador	1 x 24 V 10 W
Batería	2 x 12 V 100 Ah/5 HR

**Seguridad**  
Alarma de desplazamiento  
Bocina doble  
Espejo retrovisor (lateral de la cabina y lado derecho)

Cableado Conector a prueba de agua

**Panel de control**  
Pantalla de mensaje (cuidado, condición, ajustes)  
Pantalla de modo de trabajo (SP, H, Auto)  
Condición de la máquina (Power Boost, autoaceleración)  
Pantalla de alarma y alarma sonora  
Temperatura del agua  
Temperatura aceite hidráulico  
Nivel de combustible  
Sistema de diagnóstico

## ENTORNO DEL OPERADOR

Cabina	
Cabina con diseño suave y redondeado	
Vidrios de seguridad en todas las ventanas	
Suspensión de la cabina libre de impacto por la acción de 4 amortiguadores hidráulicos	
Ventana frontal deslizante con traba automática	
Monitor LCD en color	
Interruptor de membrana en la pantalla del monitor	
Lavador/limpiaparabrisas	
Radio AM/FM con sintonía automática y Bluetooth	
Piso alfombra	
Techo solar de policarbonato y protector solar	
Aire acondicionado automático	
Protección Superior FOPS nivel 1 (ISO 10262)	
Estructura de protección contra vuelco (ROPS ISO 12117-2)	
Nivel de ruido	
Interno	72 dBa (según ISO 6396)
Interno con atenuador	69 dBa (según ISO 6396)
Externo	101 dBa (según ISO 6395)

### Asiento del operador

Asiento con ajuste y suspensión neumáticos	
Con las siguientes características:	
Ajuste manual de peso del operador	
Ángulo de respaldo ajustable	
Altura ajustable	
Soporte lumbar ajustable	
Apoyacabeza ajustable	
Ajuste de las consolas independientes del banco y cinturón de seguridad retráctil	
Apoyabrazos ajustables conectados en la consola independientemente del asiento	

## MATERIAL RODANTE

Translación	Motor de pistones axiales con desplazamiento variable
Freno	Tipo SAHR
Freno de servicio hidráulico	Con válvula de amortiguación
Reductor final	Reducción de engranaje planetario
Velocidad máxima de desplazamiento (cambio automático de la velocidad de desplazamiento)	5,6 km/h (3,5 mph)
Baja velocidad de viaje	3,4 km/h (2,1 mph)
Fuerza de la barra de tracción	188 kN (42.264 lbf)
Rodillos	
Superiores (cada lado)	2
Inferiores (cada lado)	8
Número de zapatas (cada lado)	49
Tipo de zapata	Garra triple
Paso del eslabón	190 mm (7,48")
Ancho de la oruga (STD)	600 mm (2')
Capacidad de subida	70% (35°)

## PESO DE OPERACIÓN

Peso de operación	
Con brazo 2,45 m (8'), cucharón HD 1,5 m <sup>3</sup> (1,9 yd <sup>3</sup> ), zapata 600 mm (2'), operador 75 kg (165 lb), lubricante, líquido refrigerante, tanque de combustible lleno.	
	23.468 kg (51.738 lb)
Peso de transporte	
Peso de operación - peso del operador 75kg (165 lb) + 90% del peso del combustible	
	23.063 kg (50.845 lb)
Contrapeso	4.500 kg (9.920 lb)
Presión sobre el suelo	
0,48 bar (6,8 psi)	
Con brazo 2,45 m (8'), cucharón 1,5 m <sup>3</sup> (1,9 yd <sup>3</sup> ), zapata 600 mm (2'), con garra triple.	

## FUERZA DE EXCAVACIÓN CON CUCHARÓN

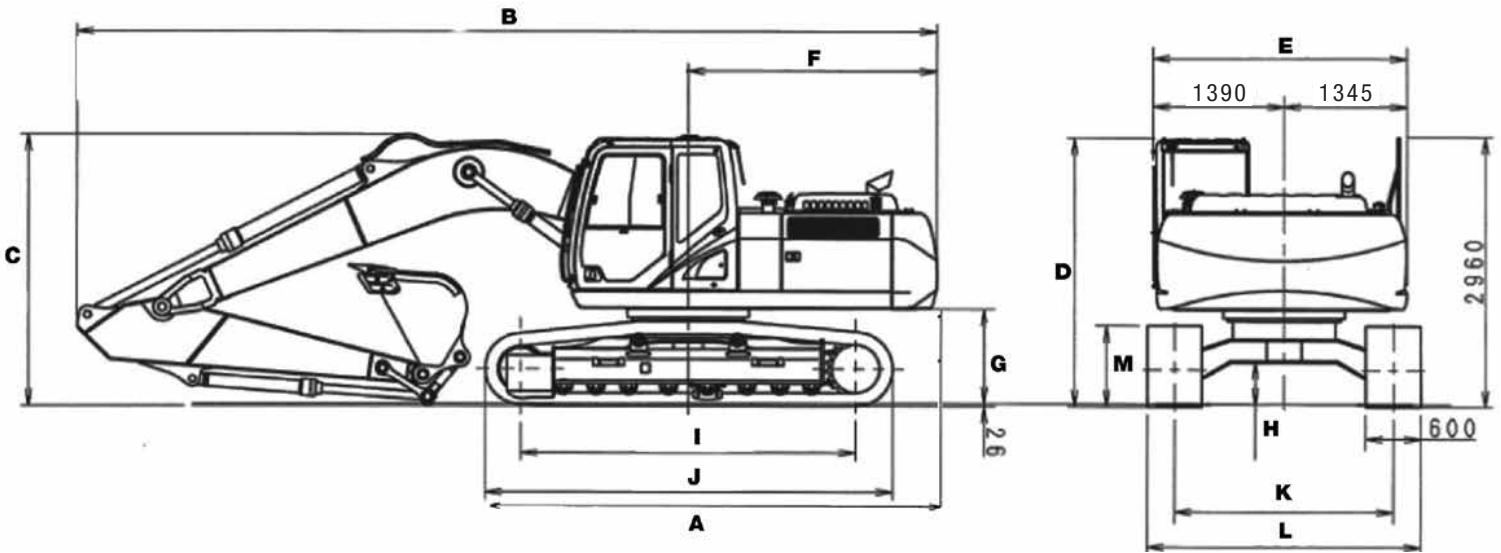
### 1,5 m<sup>3</sup> (1,96 yd<sup>3</sup>)

Chucharón (ISO 6015)	
Brazo HD	2,45 m (8')
Fuerza excavación en el brazo	125 kN (28101 lbf)
Con auto power-up	134 kN (30124 lbf)
Fuerza de excavación	157 kN (35295 lbf)
Con auto power-up	168 kN (37768 lbf)

## PESO DE LOS COMPONENTES

Cucharón	
HD 1,4 m <sup>3</sup> (1,83 yd <sup>3</sup> ) NW	1.360 kg (2998 lb)
HD 1,5 m <sup>3</sup> (1,96 yd <sup>3</sup> ) WD	1.422 kg (3135 lb)
GD 1,7 m <sup>3</sup> (2,22 yd <sup>3</sup> ) NW	1.030 kg (2270 lb)
Zapatas	
600 mm (2')	2810 kg (6195 lb)
700 mm (2' 3,5")	3082 kg (6795 lb)
800 mm (2' 7,4")	3354 kg (7395 lb)

## DIMENSIONES DE TRANSPORTE

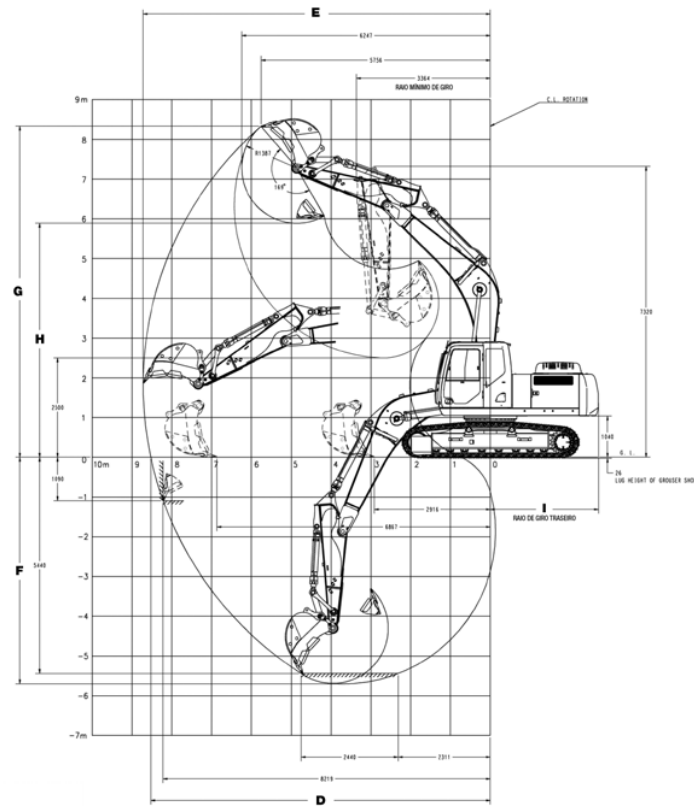


## DIMENSIONES

	<b>Brazo 2,45 m (8')</b>
<b>A</b> Largo total (sin accesorios)	4950 mm (16' 3")
<b>B</b> Largo total (con accesorios)	9020 mm (29' 8")
<b>C</b> Altura total (con accesorios)	3510 mm (11' 7")
<b>D</b> Altura de la cabina	2950 mm (9' 9")
<b>E</b> Ancho total estructura superior	2735 mm (9')
<b>F</b> Radio de giro trasero	2750 mm (9' 1")
<b>G</b> Hueco libre debajo de la estructura superior	1040 mm (3' 5")
<b>H</b> Distancia mínima del suelo	440 mm (1' 6")
<b>I</b> Distancia entre ejes (centro a centro de las ruedas)	3660 mm (12')
<b>J</b> Largo total de la oruga	4470 mm (14' 8")
<b>K</b> Ancho de vía	2390 mm (7' 11")
<b>L</b> Ancho total de la oruga (con zapatas de 600 mm)	2990 mm (9' 10")
<b>M</b> Altura de las orugas	920 mm (3' 1")

## DATOS DE DESEMPEÑO

### Alcance de excavación con brazo de 2,45 m (8')



## DATOS DE DESEMPEÑO

	Brazo 2,45 m (8')
A Largo de la lanza	5160 mm (16' 12")
B Radio del cucharón	1387 mm (4' 7")
C Rotación del cucharón	169°
D Alcance máximo a nivel del suelo	8530 mm (27' 12")
E Alcance máximo	8725 mm (28' 8")
F Profundidad máxima de excavación	5702 mm (18' 9")
G Altura máxima de excavación	8335 mm (27' 5")
H Altura máxima de descarga	5889 mm (19' 4")
I Radio de giro trasero	2750 mm (9' 1")

## CAPACIDADES DE SERVICIO Y ESPECIFICACIONES

	Capacidades	Especificações
Sistema hidráulico	240 l (63 gal 1,6 ct)	ISO VG 46
Reservorio hidráulico	147 l (38 gal 3,3 ct)	ISO VG 46
Tanque de combustible	410 l (108 gal 1,2 ct)	Diesel
Sistema de refrigeración	30,8 l (6 gal 3,5 ct)	Refrigerante 50% Água 50%
Reductor final (por lado)	5 l (1 gal 1,2 ct)	API GL-4 90
Reductor de giro	5 l (1 gal 1,2 ct)	API GL-5 90
Cárter del motor (filtro de aceite remoto)	16 l (4 gal 0,8 ct)	SAE 15W-40 API CI-4

NOTA: 1 - CASE Construction mejora constantemente sus productos y por lo tanto se reserva el derecho de modificar los proyectos y las especificaciones en cualquier momento. 2 - Las ilustraciones pueden incluir equipo opcional y puede no incluir todos los equipos estándar. 3 - Estas especificaciones se realizan con relación a la norma ISO 7135 (máquinas de movimiento de tierra - Excavadoras hidráulicas - Terminología y especificaciones comerciales) segunda edición de fecha 15/12/2009.

# CAPACIDAD DE ELEVACIÓN

## Brazo estándar 2,45 m (8')

	0 m (0 ft)		1,5 m (4 ft 11 in)		3,0 m (9 ft 10 in)		4,5 m (14 ft 9 in)		6,0 m (19 ft 8 in)		7,5 m (24 ft 7 in)		9,0 m (25 ft 6 in)		Alcance máximo		mm (ft in)
	FRONTAL	LATERAL	FRONTAL	LATERAL	FRONTAL	LATERAL	FRONTAL	LATERAL	FRONTAL	LATERAL	FRONTAL	LATERAL	FRONTAL	LATERAL	FRONTAL	LATERAL	
7,5 m (24 ft 7 in)																	
6,0 m (19 ft 8 in)									*5685 kg (12534 lb)	5267 kg (11612 lb)					*5689 kg (12543 lb)	5248 kg (11570 lb)	6010 mm (19' 8,5")
4,5 m (14 ft 9 in)							*6499 kg (14328 lb)	*6499 kg (14328 lb)	*5850 kg (12898 lb)	5173 kg (11405 lb)					*5755 kg (12688 lb)	4165 kg (9183 lb)	6830 mm (22' 4,8")
3,0 m (9 ft 10 in)							*8103 kg (17865 lb)	7649 kg (16864 lb)	*6507 kg (14346 lb)	4942 kg (10896 lb)					5753 kg (12684 lb)	3675 kg (8102 lb)	7240 mm (23' 9")
1,5 m (4 ft 11 in)							*9673 kg (21326 lb)	7108 kg (15671 lb)	*7248 kg (15980 lb)	4697 kg (10356 lb)					5526 kg (12183 lb)	3499 kg (7714 lb)	7330 mm (24' 0,4")
0 m (0 ft)					*10064 kg (22188 lb)	*10064 kg (22188 lb)	*10519 kg (23191 lb)	6808 kg (15010 lb)	7340 kg (16182 lb)	4529 kg (9985 lb)					5707 kg (12582 lb)	3584 kg (7902 lb)	7100 mm (23' 3,4")
-1,5 m (4 ft 11 in)			*9949 kg (21934 lb)	*9949 kg (21934 lb)	*15344 kg (33828 lb)	*15344 kg (33828 lb)	*10467 kg (23076 lb)	6739 kg (14857 lb)	7289 kg (16070 lb)	4485 kg (9888 lb)					6445 kg (14209 lb)	4012 kg (8845 lb)	6530 mm (21' 5,0")
-3,0 m (9 ft 10 in)					*13264 kg (29243 lb)	*13264 kg (29243 lb)	*9303 kg (20510 lb)	6870 kg (15146 lb)							*7308 kg (16112 lb)	5191 kg (11445 lb)	5500 mm (18' 0,4")
-4,5 m (14 ft 9 in)																	

Nota: Máquina en el modo de trabajo "AUTO" – Las capacidades de elevación se toman según SAE J1097 / ISO 10567 / DIN 15019-2 – Las capacidades de elevación mostradas en kg no deben exceder el 75% de la carga de vuelco o el 87% de la capacidad hidráulica de elevación – Las capacidades marcadas con un asterisco (\*) están limitadas por la capacidad hidráulica. Si la máquina está equipada con un enganche rápido, restar el peso del acoplador rápido a partir de la carga mostrada en el cuadro para calcular la capacidad de elevación real.

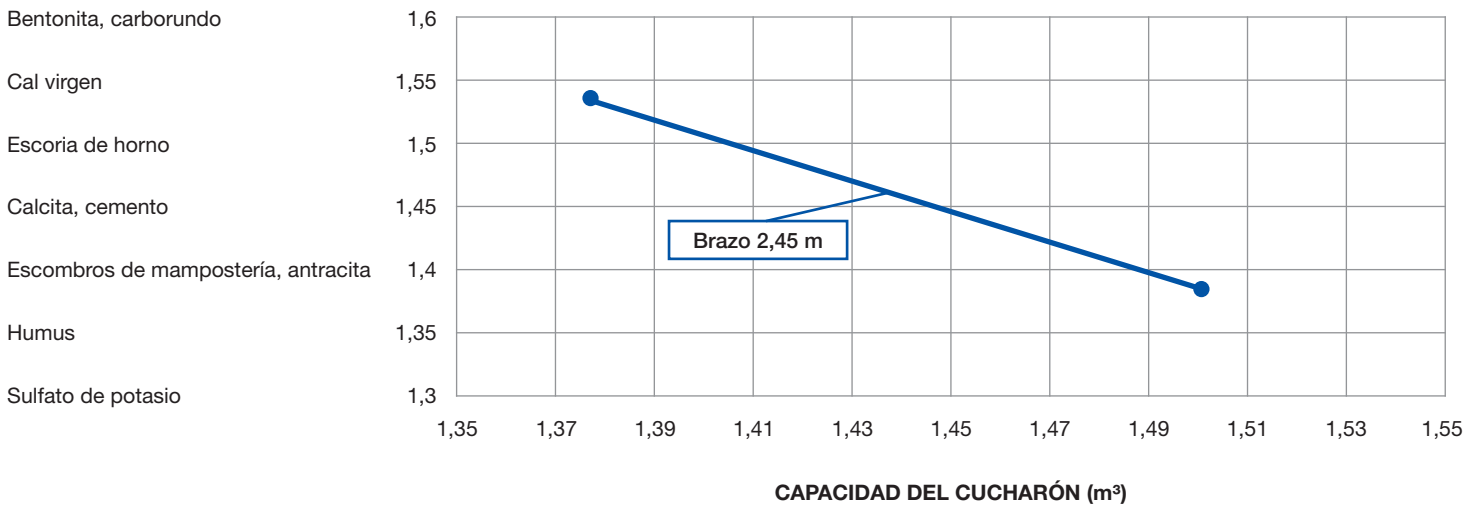
# CAPACIDAD DE LOS CONTENEDORES

## CX240C – ISO

Contenedor	Capacidad	Ancho	Peso	Número de dientes
GP (NW)	1,7 m <sup>3</sup> (2,22 yd <sup>3</sup> )	1420 mm (4' 7,9")	1.030 kg (2.270 lb)	6
HD (NW)	1,4 m <sup>3</sup> (1,83 yd <sup>3</sup> )	1209 mm (3' 11,6")	1.360 kg (2.998 lb)	5
HD (WD)	1,5 m <sup>3</sup> (1,96 yd <sup>3</sup> )	1649 mm (5' 4,9")	1.422 kg (3.135 lb)	7

Nota: HD – (Heavy Duty) – Servicio pesado  
 GD – (General Duty) – Servicios generales  
 SD – (Severe Duty) – Servicio severo  
 WD – (Wide) – Boca ancha  
 NW – (Narrow) – Boca angosta

### DENSIDAD (ton/m<sup>3</sup>)



## EQUIPO ESTÁNDAR

### Compartimiento del operador

Sistema de amortiguación con 4 cojinetes  
 Cabina con protección ROPS Y FOPS nivel 1  
 Asiento con suspensión neumática  
 Cinturón de seguridad de 76,5 mm (3")  
 Aire acondicionado automático  
 Radio AM/FM con auto-tune y Bluetooth  
 Panel de control con visor de 7" y opción para cámara de visión trasera y lateral  
 Palancas tipo joystick para comando de las funciones hidráulicas  
 Pedales para translación, con palancas auxiliares para control manual  
 Apoyapiés  
 Palanca de seguridad que neutraliza las funciones hidráulicas con temporizador de acción retardada  
 Parabrisa frontal rebatible hacia arriba, con sensor de fin de recorrido  
 Techo solar y basculante  
 Limpiaparabrisas frontal intermitente con dos velocidades y chorro de agua  
 Ventana lateral izquierda deslizante  
 Espejo retrovisor externo  
 Luz interna  
 Portavasos, portaobjetos y portatéfono  
 Lave general doble (mecánica /eléctrica)

### Chasis superior

Lanza 5.160 mm (16' 11") – monobloque  
 Brazo de penetración 2,45 m (8')  
 Freno de giro con administración electrónica  
 Corona de giro bañada en grasa

### Chasis inferior

Zapatas 600 mm (2') con garra triple  
 Largo de la oruga 4.465 mm (14' 7,8")  
 Ancho de vía 2.390 mm (7' 10")  
 Oruga sellada y lubricada  
 Activación de las orugas por sistema de translación hidrostático de dos velocidades  
 Frenos de estacionamiento a disco (SAHR)  
 Guía de oruga doble

### Motor

FPT turboalimentado, con certificación Tier 3  
 Control de aceleración tipo dial  
 Desaceleración automática del motor  
 Control electrónico de rotación del motor  
 Dispositivo auto-idle  
 Dispositivo auto stop

### Sistema eléctrico

Baterías (2)  
 Sistema de control /diagnóstico electrónico  
 Luces de trabajo de la lanza  
 Luces de trabajo de la parte frontal de la cabina  
 Alternador de 90A

### Sistema hidráulico

Controles de manejo norma ISO  
 Selector de modo de trabajo: A,H & SP  
 Modo auxiliar para accesorio (martillo, tijera, procesadores)  
 Auto power-up  
 2 bombas de pistón de flujo variable 2 x 211 l/min (55,75 gpm) a 1800 rpm  
 Reducción automática del flujo de la bomba  
 Cilindros con amortiguación de fin de recorrido y sistema regenerativo

### Otros

Lubricación centralizada para brazo monobloque  
 Cucharón HD 1,4 m<sup>3</sup> (1,8 yd<sup>3</sup>)



Conformidades ISO Normas SAE

### Conformidades ISO

ROPS	12117-2:2008
FOPS nivel 1	10262:1998
Cinturón de seguridad	6683:2005
Asiento	11112:1995
Vibración del asiento	7096:2000
Configuración de los controles, localización, emblemas (incluyen al monitor)	10968:2004 / 6011:2003 6405-1:2004 / 6405-2:1993 / 6682:1995
Sistema de control de la máquina	15998:2008
Visibilidad	5006:2006 14401-1:2004 / 14401-2:2004
Ruido	
Interno	6396:2008
Externo	6395:2008
Presión sobre el suelo	16754:2008
Fuerza de excavación	6015:2006
Capacidades de especificaciones de servicios	7135:2009
Capacidades de elevación	10567:2007

## EQUIPO OPCIONAL

Brazo de excavación - 2,45 m (8')  
 Cucharones para aplicaciones generales, para roca y para aplicaciones severas (ver cuadro página 4)  
 Zapatas 700 mm (2' 3,5")  
 800 mm (2' 7,4")  
 Guía de orugas triple

Predisposición para auxiliares hidráulicos unidireccionales / bidireccionales con activación ON/OFF o proporcional por pedal o joystick  
 Protección frontal  
 Protección superior (FOPS NIVEL 2)  
 Asiento con suspensión mecánica de baja frecuencia con resortes helicoidales y amortiguador hidráulico de doble acción

Cámara de visión lateral  
 Señalizador rotativo  
 Sistema de control SiteWatch (telemetría celular y/o satelital)  
 Suscripción de telemetría avanzada de 1, 2, 3, 4 ó 5 años  
 Cámara de visión trasera  
 Bomba de reabastecimiento de combustible



Monitoramiento de flota y sistema de gestión de seguimiento por satélite o por teléfono celular.

Case se reserva el derecho de implantar mejoras en el proyecto y alteraciones en las especificaciones a cualquier momento, sin previo aviso y sin contraer ninguna obligación de instalarlas en unidades vendidas anteriormente. Las especificaciones, descripciones y materiales ilustrativos de su contenido reflejan correctamente los datos conocidos a la fecha de esta publicación, pero pueden variar de región a región, y están sujetos a modificaciones sin previo aviso. Las ilustraciones pueden incluir equipos y accesorios opcionales y pueden no incluir todos los equipos estándar.

CCEEO225 – 02/2022 – Impreso en Brasil

**CaseCE.com**



**Oficinas Comerciales**

ARGENTINA

Ávalos 2829 Edif. 1 Piso 4°,  
Complejo Urbana – Vicente  
López (1605) Bs. As., Argentina.  
Tel: +54 (11) 2034 1400

**Fábricas**

BRASIL

Contagem – Minas Gerais – Brasil  
Av. General David Sarnoff, 2.237  
Inconfidentes – C.P. 32210-900  
Tel.: +55 31 2104-3392

Sorocaba – São Paulo – Brasil

Av. Jerome Case, 1.801  
Éden – C.P. 18087-220  
Tel.: +55 15 3334-1700