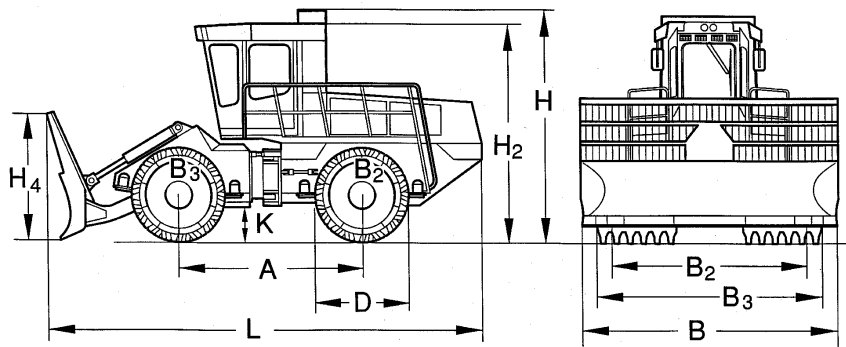


ESPECIFICACIONES TÉCNICAS

COMPACTADOR DE BASURAS

BC 672 RB-2, BC 772 RB-2





Dimension en mm

	A	B	B2	B3	D	H	H2	H4	K	L
BC 672 RB-2	3500	3800	3550	3775	1660	4120	3820	1950	600	8120
BC 772 RB-2	3500	3800	3550	3775	1660	4120	3820	1950	600	8120

Dimensiones de empaquetado en m3

BC 672 RB-2	117,870
BC 772 RB-2	117,870

Especificaciones Técnicas

BOMAG BC 672 RB-2

BOMAG BC 772 RB-2

Pesos

Peso de operación máx.	kg	32.700	37.100
Peso funcionado CECE	kg	32.100	36.500
Carga en eje delantero CECE	kg	15.300	17.400
Carga en eje trasero CECE	kg	16.800	19.100

Características de conducción

Velocidad adelante (1)	km/h	0- 4,0	0- 4,0
Velocidad atrás (1)	km/h	0- 4,0	0- 4,0
Velocidad adelante (2)	km/h	0- 7,5	0- 7,5
Velocidad atrás (2)	km/h	0- 7,5	0- 7,5
Velocidad adelante (3)	km/h	0- 12,0	0- 12,0
Velocidad atrás (3)	km/h	0- 12,0	0- 12,0
Máxima pendiente (en función del suelo)	%	100	100
Fuerza máx. de empuje	kN	346	394

Propulsion

Fabricante del motor		Deutz	Deutz
Modelo		TCD 2015 V06	TCD 2015 V06
Nivel de emisión		Stage IIIa / TIER3	Stage IIIa / TIER3
Refrigeración		agua	agua
Número de cilindros		6	6
Rendimiento ISO 14396	kW	330,0	330,0
Rendimiento SAE J 1349	hp	442,0	442,0
Número de revoluciones	min-1	2.100	2.100
Sistema de propulsión		hidrost.	hidrost.
Voltaje de trabajo	V	24	24

Ruedas de compactacion

Ancho adelante / atrás	mm	1.350/1.125	1.350/1.125
Diámetro exterior (delantero)	mm	1.660	1.660
Diámetro exterior (trasero)	mm	1.660	1.660
No. de dientes/cuchillos delantero		60	60
No. de dientes/cuchillos trasero		50	50
Ancho de compactación por rueda	mm	1.350	1.350

Frenos

Freno de servicio		hidrost.	hidrost.
Freno de estacionamiento		hidromec.	hidromec.

Dirección

Sistema de dirección		artic. oscil.	artic. oscil.
Método de dirección		hidráulico	hidráulico
Angulo de dirección / oscilación +/-	grad	40/15	40/15
Radio interior de giro	mm	3.090	3.090

Hoja topadora

Ajuste sobre nivel del suelo	mm	1.200	1.200
Ajuste bajo nivel del suelo	mm	120	120
Capacidad de placa según SAE J 1265	m ³	11,6	11,6

Capacidades

Combustible	l	500,0	500,0
Aceite de motor	l	39,0	39,0
Aceite hidráulico	l	350,0	350,0

Reservado modificaciones técnicas. Las ilustraciones pueden mostrar máquinas con accesorios especiales.

Equipo de serie

Equipo opcional

- Ruedas de compactación Polygon, dientes con cubiertas intercambiables
- Ventanas corredizas a ambos lados
- Ruedas de compactación con dientes altamente resistentes al desgaste
- Placa de empuje 4356 mm (abierta)
- Semi-U-Blade 3750mm
- Semi-U-Blade 4480mm
- PS3 Pala 3800mm
- Calfacción de estacionamiento
- Extintor de incendios
- Acabado especial de pintura
- Lubricante hidráulico no danino para el medio ambiente
- Inst. de aireación de protección (Preinstalación)
- Cerrar el cierre del capó (seguro contra robo)
- Equipo de herramientas
- tacógrafo
- Sistema automático de calefacción y climatización
- TELEMATIC POWER

