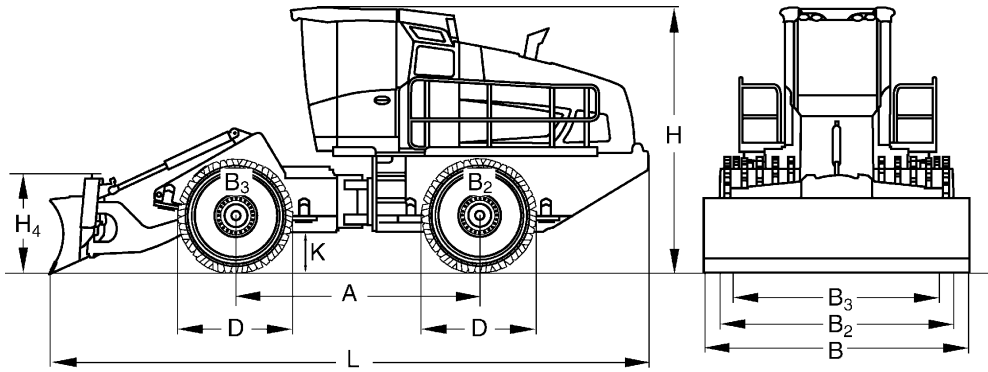


ESPECIFICACIONES TÉCNICAS

COMPACTADORA DE TIERRA

BC 473 EB-3





Dimension en mm

	A	B	B2	B3	D	H	H4	K	L
BC 473 EB-3	3500	3600	3560	3335	1580	3820	1027	600	8990

Dimensiones de empaquetado en m3

BC 473 EB-3	123,630
--------------------	---------

Especificaciones Técnicas

BOMAG BC 473 EB-3

Pesos

Peso de operación máx.	kg	26.500
Peso funcionado CECE	kg	25.700
Carga en eje delantero CECE	kg	12.750
Carga en eje trasero CECE	kg	12.950

Características de conducción

Velocidad adelante (1)	km/h	0- 4,5
Velocidad atrás (1)	km/h	0- 4,5
Velocidad adelante (2)	km/h	0- 12,0
Velocidad atrás (2)	km/h	0- 12,0
Máxima pendiente (en función del suelo)	%	100
Fuerza máx. de empuje	kN	281

Propulsión

Fabricante del motor		Deutz
Modelo		TCD 2013 L06 4V
Nivel de emisión		Stage IIIa / TIER3
Refrigeración		Líquido
Número de cilindros		6
Rendimiento ISO 14396	kW	227,0
Rendimiento SAE J 1349	hp	304,0
Número de revoluciones	min-1	2.200
Sistema de propulsión		hidrost.
Voltaje de trabajo	V	24

Ruedas de compactación

Ancho adelante	mm	1.125
Ancho atrás	mm	1.125
Diámetro exterior (delantero)	mm	1.580
Diámetro exterior (trasero)	mm	1.580
No. de dientes/cuchillos delantero		60
No. de dientes/cuchillos trasero		60
Ancho de compactación por rueda	mm	1.238

Frenos

Freno de servicio		hidrost.
Freno de estacionamiento		hidromec.

Dirección

Sistema de dirección		artic. oscil.
Método de dirección		hidráulico
Angulo de dirección +/-	grad	35
Angulo de oscilación +/-	grad	15
Radio interior de giro	mm	3.762

Hoja topadora

Ajuste sobre nivel del suelo	mm	1.200
Ajuste bajo nivel del suelo	mm	120

Capacidades

Combustible	l	375,0
Aceite hidráulico	l	260,0

Reservado modificaciones técnicas. Las ilustraciones pueden mostrar máquinas con accesorios especiales.

Equipo de serie

Equipo opcional

- Ruedas de compactación con dientes altamente resistentes al desgaste
- Pala de empuje de 3600 mm / Dispositivo basculante
- Sistema de lubricación central
- CD-Radio
- Calfacción de estacionamiento
- Luz intermitente de aviso
- Extintor de incendios
- Acabado especial de pintura
- Lubricante hidráulico no danino para el medio ambiente
- Seguro eléctrico antirrobo con código numérico
- Inst. de aireación de protección (Preinstalación)
- Equipo de herramientas
- Rejilla de protección para la cabina
- Climatronic
- tacógrafo
- LED Faro de trabajo
- TELEMATIC POWER



PRS 930 15 010

020322 Sa03

BOMAG
Hellerwald
D-56154 Boppard
Postfach 5162
D-56149 Boppard
Tel. (0)6742 - 1000
Fax (0)6742 - 3090

