

MOTONIVELADORA

MOTOR

Marca	CASE/FPT
Modelo	F4HE9687K*J109
Tipo	Electrónico, diesel, 4 tiempos, inyección directa, turboalimentado, certificación Tier 3
Cilindros	6
Diámetro y carrera	104 x 132 mm (4,09" x 5,2")
Cilindrada	6700 cm ³ (408,86 pulg ³)
Potencia a 2.200 rpm	
Bruta (SAE J1995)	220/234 hp (164/175 kW)
Neta (SAE J1349)	205/219 hp (153/163 kW)
Torque máximo a 1.600 rpm	
Bruto (SAE J1995)	924/984 N.m (682/726 lbf.pie)
Neta (SAE J1349)	864/924 N.m (637/682 lbf.pie)

TREN DE FUERZA

Eje trasero	
Altura libre sobre el suelo	359 mm (1' 2")
Diferencial	Planetario convencional con bloqueo 100% electrohidráulico accionado por el operador
* Frenos	De disco, en baño de aceite
Número de discos por freno	6
Tándem	
Tipo	Chapa soldada
	2204 x 631 x 201 mm (7' 2" x 2' 8" x 8")
Oscilación	20° en cada dirección
Paso de la cadena de comando	50,8 mm (2")
Espesor de la pared lateral interna y externa	19 mm (0,75")
Eje frontal	
Tipo	Acero soldado de alta resistencia
Sway	15° en cada dirección
Inclinación de las ruedas	20° en cada dirección
Altura libre sobre el suelo	580 mm (1' 10")
Neumáticos	17,5 x 25 12L L2 sin cámara
Aros	14" (3 piezas)

* SAE J150 3450 (brake performance)

SISTEMA ELÉCTRICO

Voltaje	24 V (conexión a tierra)
Alternador	90 A
Baterías	2x100 Ah – bajo mantenimiento
Luces	
	Faro frontal con indicadores de dirección (2)
	Luz de freno y indicadores de dirección traseros (2)
	Faro de trabajo trasero en el tope de la cabina (2)
	Faro de trabajo frontal en el tope de la cabina (2)
Monitoreo de los sistemas electrónicos	

SISTEMA HIDRÁULICO

Tipo	Centro cerrado, sensible a la carga
Bomba hidráulica	Bomba de pistones axiales, flujo variable, equipada con sistema <i>load sensing</i>
Flujo nominal	186 l/min (49 gpm) a 2200 rpm
Válvula de control	9 secciones
Acopladores rápidos para diagnóstico	8

TRANSMISIÓN

Marca	ZF	
Modelo	ZF TC LOCK UP 6WG-210	
Tipo	Convertor de torque con lock up (funcionando también como Direct Drive) Powershift, control electrónico de cambio de marchas, automático y sin pedal modulador para avance progresivo	
Flujo nominal a 2.500 rpm	117,5 l/min (31 gpm)	
Cárter	Integral	
Marchas	6 hacia adelante/3 reversa	
Control de desplazamiento	Control automático, palanca única tipo "pulsante" y módulo automático	
Sistema de diagnóstico de falla	A bordo	
Velocidades – km/h (mph)		
	Adelante	Reversa
1 ^a	4,5 (2,8)	4,8 (3,0)
2 ^a	6,9 (4,3)	11,7 (7,3)
3 ^a	11,1 (6,9)	27,2 (16,9)
4 ^a	16,9 (10,5)	-
5 ^a	25,9 (16,1)	-
6 ^a	38,8 (24,1)	-

DIRECCIÓN

Tipo	Dirección hidrostática
Ángulo - derecha y izquierda	42°
Giros del volante (de tope a tope)	4,5
Capacidad de la bomba a 2.200 rpm	42 l/min (11,1 gpm)
Alivio de presión integrada a la válvula de prioridad de dirección	175 bar (2.530 psi)
Cilindros	2
Diámetro	50,8 mm (2")
Carrera	301 mm (11,8")
Diámetro del vástago	25,4 mm (1")
Dirección de emergencia	Integrada
SAE J53 y J1511	

ARTICULACIÓN

Tipo	Accionada hidráulicamente (con sistema de bloqueo)
Alcance	25° para izquierda/derecha
Controles	Hidráulicos

BARRA DE TRACCIÓN

Tipo	Construcción soldada en perfil "A" con motor de giro montado en el centro
Conexión con el chasis	Junta esférica ajustable por calces

CÍRCULO

Tipo	Construcción soldada
Diámetro externo máximo	1752,6 mm (5' 9")
Rotación	360°
Velocidad	1,2 rpm (7,2°/segundo)
Accionamiento	Motor hidráulico
Tipo	Motorreductor
Desplazamiento	0,25 l/giro
Flujo hidráulico nominal	95 l/min (25 gpm)
N° de placas de apoyo en resina fenólica	4

CAPACIDADES

Motor	15 l (3,96 gal)
Con cambio de filtro	16 l (4,22 gal)
Combustible	341 l (90 gal)
Transmisión	29 l (7,66 gal)
Con cambio de filtro	31 l (8,18 gal)
Sistema de enfriamiento del agua del motor	32 l (8,45 gal)
Depósito del aceite hidráulico	90 l (23,77 gal)
Sistema hidráulico total	148 l (39,09 gal)
Mecanismo de giro del círculo	2,8 l (3 ct)
Caja del tándem (cada una)	69 l (18,22 gal)

DIVERSOS

Contrapeso frontal	Sin ningún implemento frontal y con <i>ripper</i> trasero
Silla	5 posiciones

HOJA

Tipo	Acero alto carbono
Formato	Curva envolvente
Ancho	4.267 mm (14')
Altura (perfil curvo)	671 mm (2' 2,5")
Espesor	22 mm (0,86")
Cuchilla de corte	2, intercambiables
Posiciones de ángulo de ataque de la hoja	
Ángulo de ataque normal	47°
Ángulo de ataque mínimo	42°
Ángulo de ataque máximo	87°
Desplazamiento lateral de la hoja	
Derecha	686 mm (2' 3")
Izquierda	533 mm (1' 9")
Ángulo máximo de corte del talud (izquierda y derecha)	90°
Penetración en el suelo (máx.)	711,2 mm (2' 4")
Levantamiento sobre el suelo (máx.)	444,5 mm (1' 5")
Desplazamiento lateral y ángulo de ataque de la hoja	Tipo hidráulico

ESCARIFICADOR

Tipo	Montado en la parte frontal
Ancho de corte	1.168 mm (3' 10")
Dientes	5 (opcional, 11)
Separación entre los dientes	229 mm (9") 114 mm (4,5"), opcional
Elevación sobre el suelo	527 mm (1' 8")
Penetración máxima	318 mm (1' 0,5")
Peso	570 kg (1.257 lb)

PESO OPERACIONAL

Con una cuchilla de 4.267 mm (14'), tanque lleno, cabina, faros, baterías STD, neumático 17,5x25 - 2L - L2, ripper y contrapeso frontal.	18.050 kg (39.793 lb)
Peso, eje frontal	4.970 kg (10.957 lb)
Peso, eje trasero	13.080 kg (28.836 lb)
Fuerza de tracción de la hoja	11.772 kg (25.952 lb)
Fuerza de penetración de la hoja	8.452 kg (18.633 lb)
Fuerza de penetración ripper	9.298 kg (20.498 lb)

CHASIS

Tipo	Caja totalmente soldada
Sección frontal	
Dimensiones	254 x 298 mm (10" x 11,75")
Peso	535 lb/ft (242,8 kg/m)
Sección trasera	
Dimensiones	121 x 299 mm (4,75" x 11,75")
Peso	250 lb/ft (113,6 kg/m)

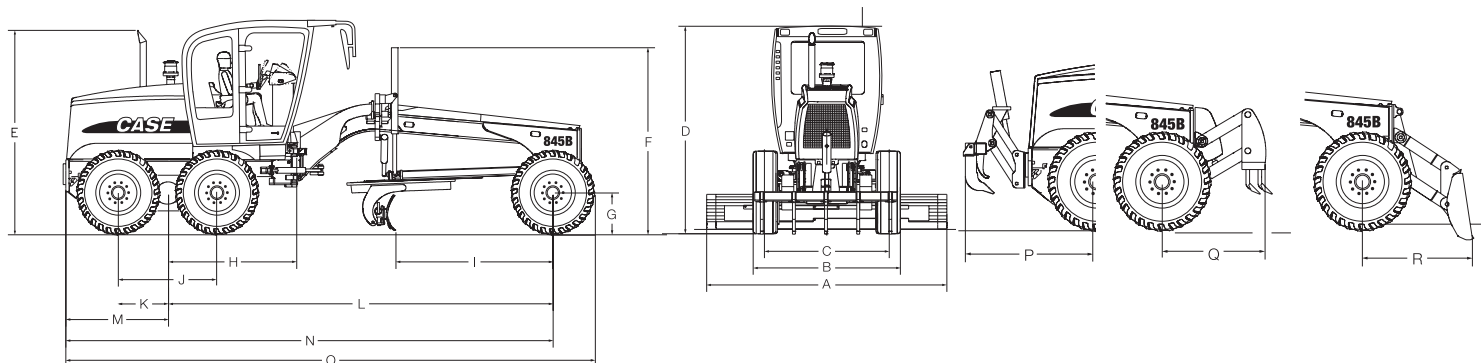
RIPPER TRASERO

Tipo	Paralelogramo
Ancho de corte	2.195 mm (7' 2")
Dientes del ripper	3 grandes + 5 pequeños
Dientes opcionales + 2 grandes + 4 pequeños	
Elevación sobre el suelo	
Dientes grandes	518 mm (1' 8")
Dientes pequeños	703 mm (2' 3,7")
Penetración máxima	
Dientes grandes	437 mm (1' 5,2")
Dientes pequeños	252 mm (9,9")
Peso (3 grandes + 5 pequeños)	850 kg (1.874 lb)

HOJA FRONTAL

Tipo	Montado en la parte frontal
Ancho	2.762 mm (9' 0,7")
Altura	953 mm (3' 1,5")
Elevación sobre el suelo	622 mm (2' 0,5")
Penetración	165 mm (6,5")
Peso	1.165 kg (2.568 lb)

DIMENSIONES



A – Ancho de la hoja	4267 mm (14’)
B – Distancia entre ruedas medida por fuera de los neumáticos (Ancho total para el transporte)	2669 mm (8’ 9’)
C – Distancia entre las ruedas	2174 mm (7’ 1’)
D – Altura hasta la parte superior de la cabina Cabina perfil alto	3400 mm (11’ 1’)
Cabina perfil bajo	3200 mm (10’ 6’)
E – Altura hasta la parte superior del tubo de escape del motor	3323 mm (10’ 10’)
F – Altura hasta la parte superior del cilindro de levantamiento de la hoja	3047 mm (10’)
G – Radio estático del neumático	610 mm (2’)
H – Distancia desde el centro del tándem hasta la chaveta de articulación del chasis	1958 mm (6’ 5’)
I – Distancia entre el eje frontal y la hoja	2562 mm (8’ 5’)
J – Distancia entre el centro de los neumáticos traseros	624 mm (5’ 4’)
K – Distancia entre el centro del tándem y la rueda	812 mm (2’ 8’)
L – Distancia entre ejes	6219 mm (20’ 5’)
M – Distancia entre el centro del tándem y la parte trasera del equipo	1661 mm (5’ 5’)
N – Distancia entre el eje de la rueda delantera y la parte trasera del equipo	7880 mm (25’ 10’)
O – Longitud total	8534 mm (28’)
P – Distancia entre los neumáticos traseros y el <i>ripper</i>	2040 mm (6’ 8’)
Q – Distancia entre los neumáticos delanteros y el escarificador	1520 mm (5’)
R – Distancia entre los neumáticos delanteros y la hoja frontal	1645 mm (5’ 4’)
Radio de giro (externo a los neumáticos)	7289 mm (23’ 11’)

Todas las unidades equipadas con los neumáticos 17,5 x 25-12L, cabina abierta ROPS/FOPS, batería estándar, tanque de combustible lleno, operador pesando 75 kg (165 lb), especificaciones conforme ISO 7134.

EQUIPO ESTÁNDAR

Compartimiento del operador

Cabina cerrada alta (ventanilla frontal fija) ROPS/FOPS con:

- Aire acondicionado (*)
 - Asiento ajustable con suspensión mecánica, forrado en tejido, con cinturón de seguridad de 50,8 mm (2")
 - Consola del operador ajustable
 - Acelerador de pedal
 - Acelerador manual
 - Limpiador de parabrisas superior delantero con lavador
 - Vidrio de seguridad
 - Luz de techo
 - Retrovisores internos y externos
 - Toma de 12 V (*)
 - Llave general automática en la ignición
 - Escalones de acceso a la cabina en los lados derecho e izquierdo
- (*) Solamente disponible en las cabinas cerradas

Todas las cabinas ROPS/FOPS son certificadas conforme las normas SAE J1040 (ROPS) y SAE J231 (FOPS).

Motor

- Case/FPT 6.7 L turboalimentado, diesel
- Certificación Tier 3
- Inyección electrónica de combustible
- Filtro de aire a seco con elementos primario y secundario de seguridad
- Prefiltro de aire con eyectador ciclónico de polvo
- Alternador de 90 A
- Motor de arranque de 5,4 hp (4,0 kW)
- Capó basculante

Sistema hidráulico

- Sistema hidráulico con sensor de carga, centro cerrado
- Válvula de control de 9 secciones
- Control hidráulico para todas las funciones: levantamiento de la hoja (lado derecho e izquierdo), gira-círculo, desplazamiento lateral del círculo, inclinación de las ruedas, articulación del chasis, desplazamiento lateral y angular de la hoja, accesorios frontal y trasero
- Central de diagnóstico con 8 acopladores rápidos
- Silla móvil con 5 posiciones de trabajo y traba hidráulica
- Hoja de (4.267 x 671 x 22 mm) – (14')
- Bomba hidráulica de pistones axiales
- Ventilador del motor de accionamiento hidráulico

Frenos

- Frenos de trabajo multi-disco en baño de aceite con sistema de seguridad por medio de acumuladores de nitrógeno
- Frenos de estacionamiento a disco integrado a la transmisión, con luz de advertencia

Neumáticos

- Aro 14" 3 piezas/17,25 x 25 – 12L – G2 sin cámara

Otros

- Conjunto de herramientas estándar
- Barra de tracción/Círculo estándar

Ejes

- Diferencial convencional con freno en las 4ruedas y bloqueo del diferencial con accionamiento electrohidráulico (eje trasero)

Dirección

- Dirección hidrostática con sistema de emergencia integrado

Instrumentos

- Central Electrónica de Informaciones
- Indicadores/medidores:
 - Velocímetro
 - Tacómetro
 - Dirección seleccionada F/N/R
 - Modos de transmisión – Automática/Manual
 - Marcha seleccionada
 - Temperatura de refrigeración del motor
 - Nivel de combustible
 - Temperatura del aceite de transmisión
 - Temperatura del aceite hidráulico
 - Horímetro
- Consumo de combustible
- Diagnósticos del motor
- Indicación de DeClutch activado
- Diagnósticos de la transmisión

Luces indicadoras:

- Bajo nivel de combustible
- Luces direccionales
- Faro alto
- Presión de los frenos
- Alerta principal
- Freno de estacionamiento

Alertas sonoras:

- Alerta de precaución
- Alerta de emergencia
- Alerta de retroceso

Sistema eléctrico

- Luces
 - Faro frontal con indicadores de dirección (2)
 - Luz de freno y indicadores de dirección traseros (2)
 - Faro de trabajo trasero en el tope de la cabina (2)
 - Faro de trabajo frontal en el tope de la cabina (2)
- Sistema 24 V (2 baterías de 12 V/1010 CCA)
- Monitoreo de los sistemas electrónicos
- Bocina
- Horímetro
- Alarma de retroceso

Transmisión

- Transmisión ZF, del tipo convertidor de torque con lock up (funcionando también como Direct Drive), Powershift, 6 velocidades de avance y 3 velocidades de retroceso, cambio de marchas automático, dispositivo de emergencia para caso de falla eléctrica (Limp-Home)

Implemento trasero

- Ripper mediano con 3 dientes grandes y 5 dientes pequeños 850 kg (1874 lb)

Implemento delantero

- Contrapeso delantero 492 kg (1.085 lb)



Conformidades ISO Normas SAE

Cabina ROPS	SAE J1040
Cabina FOPS	SAE J231
Potencia	
Bruta	SAE J1995
Neta	SAE J1349
Torque	
Bruto	SAE J1995
Neto	SAE J1349
Frenos	SAE J150/ISO-3450
Frenos de estacionamiento	ISO-3450
Dirección	SAE J53 / J1511
Dirección de emergencia	SAE 1011 / ISO-5010
Radio de giro	ISO-7457
Motor hidráulico del gira-círculo	SAE J499
Motor	
Ruido externo	SAE 1372 / ISO-6393
Cabina	
Ruido interno	SAE J919

EQUIPAMIENTO OPCIONAL

Cabina (ROPS/FOPS)

Cabina abierta
Cabina cerrada alta (ventanilla frontal rebatible)
Cabina cerrada baja (ventanilla frontal fija)
Cabina cerrada baja (ventanilla frontal rebatible)

Otros montados

Calentador y ventilador para cabina cerrada
Aislamiento acústico para cabina cerrada
Extintor de incendio
Lavador de vidrios y limpiadores frontales inferiores
Lavador de vidrios y limpiadores traseros
Radio
Dispositivo de traba del tándem
Parasol (delantero y trasero)
Desempañador trasero

Implemento delantero

Hoja delantera
Placa de empuje liviana – 492 kg (1.085 lb)
Placa de empuje pesada – 800 kg (1.764 lb)
Escarificador delantero con 5 dientes
6 dientes adicionales del escarificador delantero
Electroválvula de fluctuación de la hoja delantera

Implemento trasero

Dientes adicionales del *ripper*:
2 grandes e 4 pequeños
Gancho de tracción trasero
Soporte para levantamiento de la máquina

Hoja

Hoja de (3.658 x 622 x 22) mm
(12" x 24,5" x 0,875")
Hoja de (3.962 x 671 x 22) mm
(13" x 26,4" x 0,875")
Extensión de la Hoja derecha 610 mm (2")
Extensión de la Hoja izquierda 610 mm (2")
Punta de Hoja Heavy Duty Adicional

Faroles de trabajo

2 faros de trabajo posteriores a la hoja
2 faros de trabajo anteriores a la hoja central
2 faros de trabajo del implemento delantero

Bloqueo/Fluctuación/Anti-choque – Hoja central y círculo

Válvula de bloqueo del cilindro de levantamiento de la hoja central
Electro-válvula de fluctuación de la hoja central (incorpora la válvula de bloqueo)
Electro-válvula antidescarga con 2 acumuladores para hoja central
Electro-válvula antidescarga con 3 acumuladores para hoja central y círculo

Asiento/ Cinturón de seguridad

Asiento de vinil con suspensión mecánica
Asiento de tejido con suspensión neumática
Cinturón de seguridad – 76,5 mm (3")

Otros opcionales

Baliza giratoria
Caja de herramientas lujo
Caja sin herramientas con soporte, fijada en el chasis anterior
Símbolo de movimiento lento
Bomba eléctrica para inflar los neumáticos
Soporte para neumático reserva

Neumáticos e aros

Neumáticos sin cámara
Aro 9" – pieza única/neumático
14x24 – 12L – G2
Aro 10" – 3 piezas/neumático
14x24 – 12L – G2
Aro 13" – pieza única/neumático
17,5x25 – 12L – L2
Aro 14" – 3 piezas/neumático
17,5x25 – 16L – L3
Aro 17" – 3 piezas/neumático
20,5x25 – 12L – L3
Aro 17" – 3 piezas/neumático
20,5x25 – 16L – L3

Neumáticos con cámara
Aro 9" – pieza única/neumático
14x24 – 12L – G2
Aro 10" – 3 piezas/neumático
14x24 – 12L – G2

Neumáticos radiales sin cámara
Aro 9" – pieza única/neumático
14x24 – 12L – L2 – RADIAL XGLA2
Aro 10" – 3 piezas/neumático
14x24 – 12L – L2 RADIAL XGLA2

Aros

Aro 09" – pieza única con válvula
Aro 13" – pieza única con válvula
Aro 10" – 3 piezas con válvula
Aro 14" – 3 piezas con válvula
Aro 17" – 3 piezas con válvula



Monitoramiento de flota y sistema de gestión de seguimiento por satélite o por teléfono celular.

Case se reserva el derecho de implantar mejoras en el proyecto y alteraciones en las especificaciones a cualquier momento, sin previo aviso y sin contraer ninguna obligación de instalarlas en unidades vendidas anteriormente. Las especificaciones, descripciones y materiales ilustrativos de su contenido reflejan correctamente los datos conocidos a la fecha de esta publicación, pero pueden variar de región a región, y están sujetos a modificaciones sin previo aviso. Las ilustraciones pueden incluir equipos y accesorios opcionales y pueden no incluir todos los equipos estándar.

Los equipos CASE Construction y los motores CASE/FPT son fabricados por la misma empresa: CNH Industrial Ltda.

CCEE0051 – 9/2018 – Impreso en Brasil

CaseCE.com



Oficinas Comerciales

ARGENTINA

Ávalos 2829 Edif. 1 Piso 4°,
Complejo Urbana – Vicente
López (1605) Bs. As., Argentina.
Tel: +54 (11) 2034 1400

WESTON

3265 Meridian Parkway
Suite 124 – Weston, Florida 33331
Tel: +1 (954) 659 2928 / 789 1572

Fábricas

BRASIL

Contagem – Minas Gerais – Brasil
Av. General David Sarnoff, 2.237
Inconfidentes – C.P. 32210-900
Tel.: +55 31 2104-3392

Sorocaba – São Paulo – Brasil

Av. Jerome Case, 1.801
Éden – C.P. 18087-220
Tel.: +55 15 3334-1700