

PALA CARGADORA

MOTOR

Marca	CASE/FPT
Modelo	F4HE96849*J101
Tipo	4 tiempos, turboalimentado, certificación Tier 3
Cilindros	6
Diámetro/Curso	104 x 132 mm (4,09 x 5,19 pulg)
Cilindrada	6,7 l (6.700 cm ³)
Inyección de combustible	Directa
Combustible	Diesel
Filtro de combustible	Cartucho de flujo total, roscado, descartable
Filtro de aire	Elemento tipo seco con indicador de obstrucción
Módulo de refrigeración de montaje trasero	Elementos de refrigeración externos de montaje independiente
Radiador	
Tipo de núcleo	En línea, 9 aletas/pulgada
Hileras de tubos	5
Ventilador	
Tipo	Succión, 8 palas
Diámetro	711 mm (2' 4")
Bomba de agua	
Tipo	Integral
Filtro de aceite	Cartucho de flujo total, con rosca, descartable
Potencia	
Potencia estándar	
Bruta a 2.000 rpm	137 hp (102 kW)
Neta a 1.600 rpm	132 hp (98 kW)
Potencia económica	
Bruta a 2.000 rpm	132 hp (98 kW)
Neta a 1.600 rpm	112 hp (84 kW)
Torque	
Torque máximo estándar	
Bruto a 1.400 rpm	613 Nm (452,12 lbf.pie)
Torque máximo económica	
Bruto a 1.400 rpm	613 Nm (452,12 lbf.pie)

NOTA: potencia y torque según la ISO 14396

TREN DE FUERZA

Transmisión	4 velocidades hacia adelante y 3 hacia atrás, proporcional, con Módulo de Control Electrónico, cambio automático con sensor de torque/cambio manual y modulación		
Engranajes	Helicoidal		
Relación de cambios	Hacia adelante	Hacia atrás	
1 ^a	4,012	3,804	
2 ^a	2,174	2,061	
3 ^a	1,088	1,031	
4 ^a	0,619	N/D	
Convertor de torque			
Relación de stall	2,66:1		
Bloqueo del diferencial	Deslizamiento limitado en los ejes delanteros y traseros		
Oscilación del eje trasero	24° (total)		
Eje delantero y eje trasero			
Relación del diferencial	3,44		
Relación del planetario	6,00		
Relación de reducción final del eje	20,667		
Frenos de servicio (ISO 3450)	Accionados hidráulicamente, discos múltiples bañados en aceite, con acumuladores, actuación en las cuatro ruedas		
Frenos de estacionamiento	Aplicados por elástico, disco de liberación hidráulico en el eje de salida de la transmisión		
Velocidad de desplazamiento - km/h (mph)	Con neumáticos 20,5 x 25 L3		
Potencia estándar	Hacia adelante	Hacia atrás	
1 ^a	6,9 (4,29)	7,3 (4,53)	
2 ^a	13,4 (8,32)	14,1 (8,76)	
3 ^a	23,7 (14,72)	24,8 (15,41)	
4 ^a	38,0 (23,61)	-	

Velocidad de desplazamiento - km/h (mph)	Con neumáticos 20,5 x 25 L3		
Potencia económica	Hacia adelante	Hacia atrás	
1 ^a	6,8 (4,22)	7,3 (4,53)	
2 ^a	12,4 (7,70)	13,1 (8,14)	
3 ^a	23,1 (14,35)	24,6 (15,29)	
4 ^a	36,4 (22,62)	-	

NOTA: velocidades de desplazamiento para una aceleración total del motor.

SISTEMA ELÉCTRICO

Tensión	24 V
Alternador	120 A
Baterías	(2) 12 V

SISTEMA HIDRÁULICO

Bomba (sistema de dirección/implementos)	Bomba de pistones axiales con compensación de presión/flujo para suministro de aceite a los sistemas integrados de la dirección e hidráulico
Desplazamiento variable	176 l/min (46,5 gpm) a 2.000 rpm a 248 bar (3.600 psi)
Válvula de control de la cargadora	Centro cerrado, circuito sensible a carga, 2, 3 o 4 carretes, con control automático para elevación, inclinación y sistema hidráulico auxiliar, retención electromagnética en fluctuación, elevación y cierre
Sistema de dirección (SAE J1511 / ISO 5010)	Hidráulico orbital, articulación centrada en pivot con flujo de aceite de acuerdo con la demanda. Sistema de dirección orbital de flujo amplificado, giro lento del volante 4,0 vueltas (tope a tope)
Presión de alivio de la dirección	250 bar (3.625 psi)

Filtros	Cartuchos de filtro de flujo total sustituible de 10 micrones en la línea de retorno, con luz indicadora de condición del filtro.
---------	---

CILINDROS

Cilindro de elevación	
Diámetro de cilindro	114,3 mm (4,5")
Diámetro de la barra	63,5 mm (2,5")
Curso	787,6 mm (2' 7")
Cilindro de descarga	
Diámetro de cilindro	127 mm (5")
Diámetro de la barra	76,2 mm (3")
Curso	619,7 mm (2')
Cilindro de dirección	
Diámetro de cilindro	69,9 mm (2,75")
Diámetro de la barra	38,1 mm (1.5")
Curso	462,5 mm (1' 6")

CARGADORA

Control único para elevación e inclinación
Fluctuación con retención positiva
Retorno a la excavación automático
Control automático de altura
Retorno automático al desplazamiento
Desconexión de la transmisión a través del pedal del freno (Declutch)

COMPARTIMIENTO DEL OPERADOR

Cabina cerrada ROPS/FOPS (ISO 3471, ISO 3449)
Aire acondicionado
Faroles auxiliares delanteros
Limpiador del vidrio delantero con 2 velocidades
Temporizador y chorro de agua
Asiento de tejido con ajuste de altura y carga, suspensión mecánica y reclinable
Apoyabrazos
Cinturón de seguridad
Joystick única de control
Dirección hidráulica
Columna de dirección con regulación angular
Botón manopla en el volante
Espejos retrovisores internos y externos
Cambios F / N / R

INSTRUMENTACIÓN

Central Información Electrónica
Mostradores/Medidores
Tacómetro
Sentido de dirección seleccionado F / N / R
Modos de transmisión
Modo recambio de marcha: automática/manual
Cambio seleccionado
Cambio en uso
Indicador de dirección
Temperatura del líquido refrigerante del motor
Presión de aceite del motor
Nivel de combustible
Temperatura del aceite de transmisión
Temperatura del aceite hidráulico
Indicador de carga de la batería
Horómetro
Luces piloto
Luz rotativa*
Luces de trabajo
Controles de la cargadora trabados
Bajo nivel de líquido refrigerante
Presión del freno
Indicador maestro
Freno de estacionamiento aplicado
Aire acondicionado
Indicador de restricción para: filtro de aceite hidráulico filtro de aire filtro de transmisión
Alertas sonoras para funciones vitales
Alerta de marcha atrás
Bocina
*Opcionales

AJUSTES DE PESO

	Ajuste de peso	Ajuste de carga de vuelco en línea recta	Ajuste de carga de de vuelco. Giro de 40°
Neumáticos 17,5 x 25 12 lonas L2	- 276 kg (608,5 lb)	- 202 kg (445,3 lb)	- 179 kg (394,6 lb)
Neumáticos 17,5 x 25 16 lonas L3	- 244 kg (537,9 lb)	- 179 kg (394,6 lb)	- 158 kg (348,3 lb)
Nota: Unidad equipada con cucharón de 2,1 m ³ (2,75 yd ³) multiuso con borde cortante atornillado, neumáticos 20,5 x 25 16 lonas L3, cabina ROPS / FOPS con sistema de calefacción y aire acondicionado, contrapeso estándar, baterías estándar, para-lamas delanteras y traseras, tanque de combustible lleno y operador pesando 79 kg (174 lb). Ajuste las opciones seleccionadas a partir del peso operativo.			
Cucharón 2,1m ³ com dientes e segmentos	+ 70 kg (154,3 lb)	+ 52 kg (114,6 lb)	+ 45 kg (99,2 lb)
Nota: La unidad equipada con cucharón de 2,1 m ³ (2,75 yd ³) multiuso con dientes y segmentos, neumáticos 20,5 x 25 16 lonas L3, cabina ROPS / FOPS con sistema de calefacción y aire acondicionado, contrapeso estándar, baterías estándar, para-lamas delanteras y traseras, tanque de combustible lleno y operador pesando 79 kg (174 lb). Ajuste las opciones seleccionadas a partir del peso operativo.			

TIEMPO DE CICLO

Ascenso del cucharón con carga nominal	5,4 s
Descargar el cucharón con carga nominal	1,5 s
Descenso	
Con potencia	4,4 s
En fluctuación	5,0 s
Total	11,3 s

CAPACIDADES

Tanque de combustible	189 l (49 gal 3,7 ct)
Sistema hidráulico	
Total	114 l (30 gal 0,5 ct)
Depósito	56,8 l (15 gal)
Transmisión	25,6 l (6 gal 3 ct)
Transmisión (servicio con filtro)	33,4 l (8 gal 3,3 ct)
Eje delantero y trasero	
Eje total (cada uno)	21 l (5 gal 2 ct)
Aceite del motor con filtro	15,3 l (4 gal 0,5 ct)
Sistema de refrigeración del motor	24 l (6 gal 1,4 ct)
Cárter del motor	14,5 l (3 gal 3,3 ct)
Tanque de agua	4,7 l (1 gal 1 ct)

PESO OPERATIVO

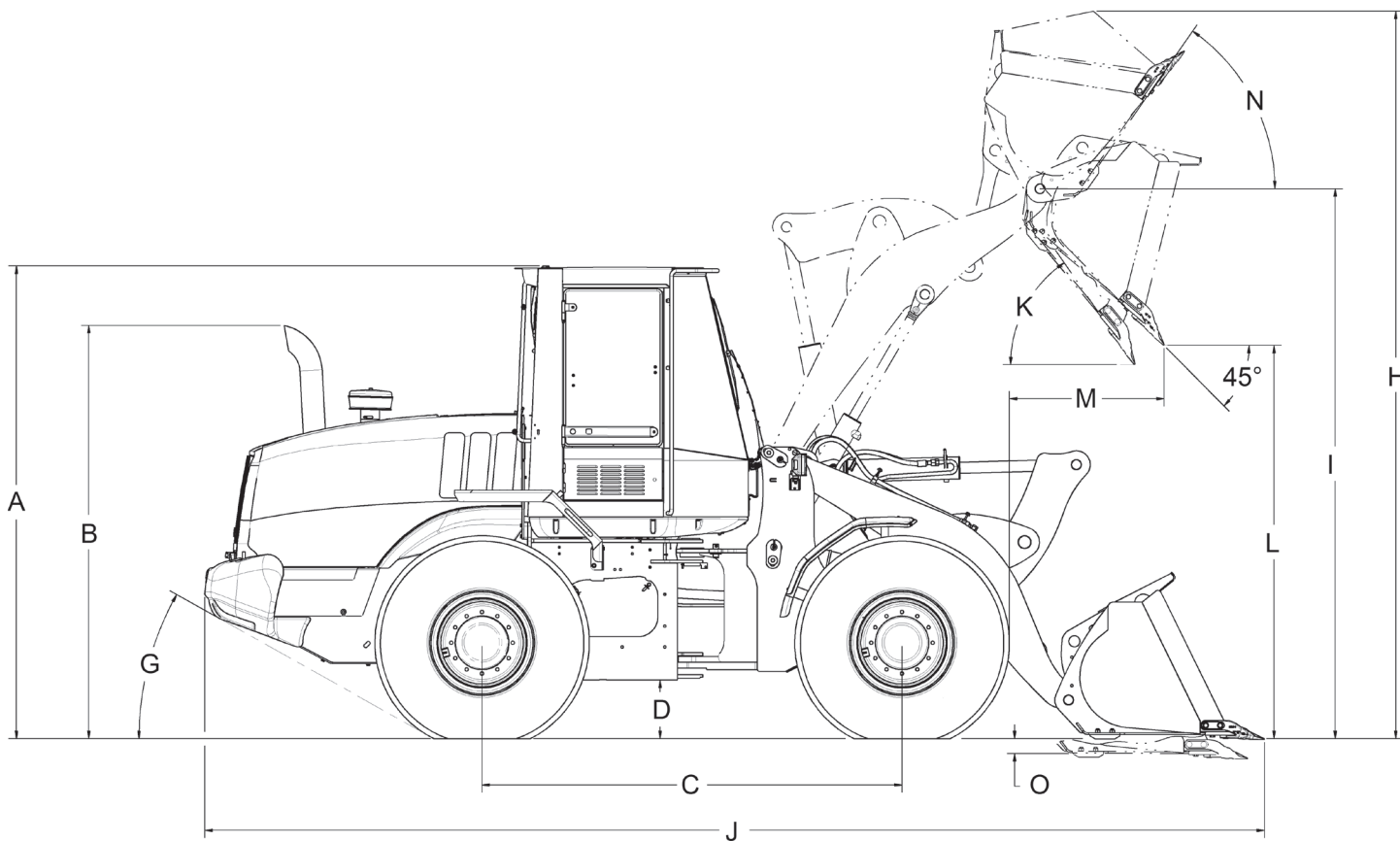
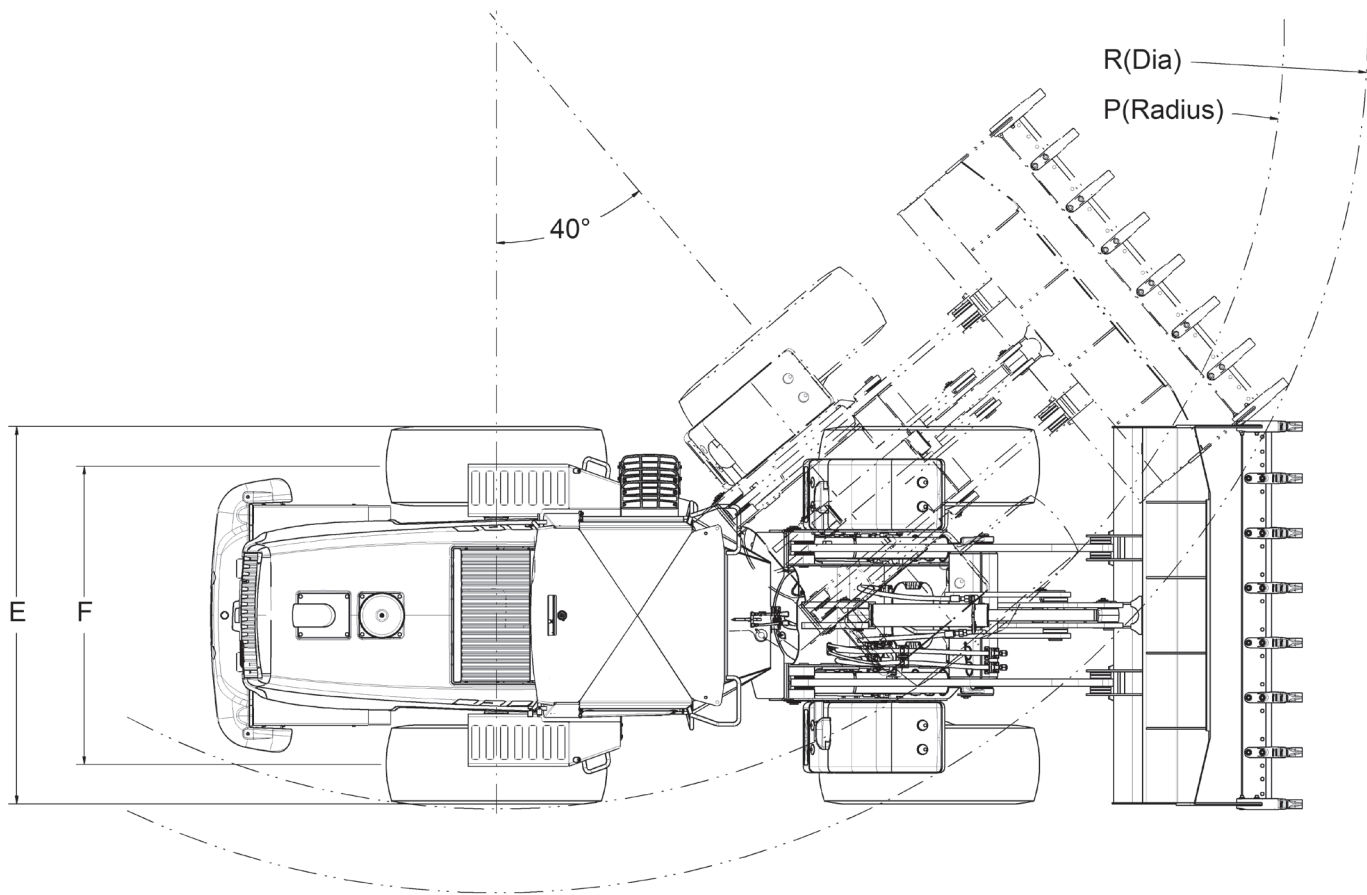
Unidad equipada con cabina ROPS/FOPS con aire acondicionado, contrapeso estándar, neumáticos 20,5 x 25 16 lonas L3, guardabarros delanteros y traseros, cucharón dentado multiuso de 2,1 m³ (2,75 yd³), depósito de combustible lleno, operador de 79 kg (174 lb)

11945 kg (26334 lb)

DIMENSIONES

	Neumático 17,5 x 25 – L2 lonas	Neumático 20,5 x 25 – L2/L3 lonas
Altura hasta:		
A - Tope de la cabina	3.259 mm (10' 8,3")	3.303 mm (10' 10")
Gancho de tracción	992 mm (3' 3")	992 mm (3' 3")
B - Altura hasta el tubo de ventilación	2.851 mm (9' 4")	2.895 mm (9' 6")
C - Distancia entre ruedas	2.900 mm (9' 6")	2.900 mm (9' 6")
D - Distancia libre del suelo	406 mm (1' 4")	450 mm (1' 5,7")
G - Ángulo de salida	30°	30°
Ancho:		
E - Total sin cucharón	2.324 mm (7' 7,5")	2.447 mm (8' 0,5")
F - Banda entre líneas del centro de los neumáticos	1.880 mm (6' 2")	1.920 mm (6' 3,6")
P - Radio de giro externo al cucharón (con dientes)	N/D	5.207 mm (17' 1")
Ángulo de articulación a partir del centro	40°	40°
Ángulo total	80°	80°
Oscilación do eixo traseiro, total	24°	24°

*Todas las unidades están equipadas con cabina cerrada ROPS/FOPS con aire acondicionado, combustible y operador de 79 kg.



DESEMPEÑO

	Cucharón de 1,56 m³ (2,0 jd³) brazo Z-Bar Pico de pato	Cucharón de 1,9 m³ (2,5 jd³) brazo Z-Bar Dientes y segmentos	Cucharón de 2,1 m³ (2,75 jd³) brazo Z-Bar Dientes	Cucharón de 2,3 m³ (3,0 jd³) brazo Z-Bar Dientes	Cucharón de 3,0 m³ (3,9 jd³) brazo Z-Bar Bordes atornillados
Capacidad del cucharón SAE – Rasa	1,34 m ³ (1,75 yd ³)	1,66 m ³ (2,17 yd ³)	1,77 m ³ (2,32 yd ³)	1,96 m ³ (2,56 yd ³)	2,55 m ³ (3,34 yd ³)
Al tope	1,56 m ³ (2,0 yd ³)	2,05 m ³ (2,68 yd ³)	2,1 m ³ (2,75 yd ³)	2,3 m ³ (3,01 yd ³)	3,0 m ³ (3,92 yd ³)
Ancho del cucharón – Externo	2.580 mm (8' 5,6")	2.605 mm (8' 6,5")	2.602 mm (8' 6,4")	2.602 mm (8' 6,5")	2.602 mm (8' 6,5")
Peso del cucharón	816 kg (1.799 lb)	860 kg (1.896 lb)	816 kg (1.799 lb)	858 kg (1.891 lb)	1.026 kg (2.262 lb)
H. Altura operativa – Totalmente levantada con protección contra derrame	4.848 mm (15' 10,8")	5.002 mm (16' 5")	4.965 mm (16' 3,5")	5.040 mm (16' 6,5")	5.318 mm (17' 5")
I. Altura hasta el perno de articulación totalmente levantado	3.829 mm (12' 6,7")	3.829 mm (12' 6,7")	3.829 mm (12' 6,7")	3.829 mm (12' 6,8")	3.828 mm (12' 6,7")
J. Largo total del cucharón nivelado en el suelo	7.142 mm (23' 4,5")	7.216 mm (23' 8")	7.325 mm (24')	7.360 mm (24' 1,7")	7.482 mm (24' 6,5")
K. Ángulo de vertido totalmente levantada	55°	55°	55°	55°	50°
L. Altura de vertido totalmente levantada, despejo a 45°	2.879 mm (9' 5,4")	2.802 mm (9' 2,3")	2.754 mm (9')	2.707 mm (8' 10")	2.546 mm (8' 4")
M. Alcance da caçamba totalmente levantada, vertido a 45°	965 mm (3' 2")	1.024 mm (3' 4")	1.073 mm (3' 6")	1.118 mm (3' 8")	1.107 mm (3' 7,5")
Alcance del cucharón altura de 2,13 m (7 pol), vertido a 45°	1.505 mm (4' 11")	1.526 mm (5')	1.544 mm (5' 1")	1.568 mm	1.455 mm (4' 9")
Carga operativa – ISO	4.722 kg (10.410 lb)	4.440 kg (9.788 lb)	4.476 kg (9.868 lb)	4.424 kg (9.753 lb)	4.201 kg (9.261 lb)
Densidad máxima del material – ISO	3.027 kg/m ³ (189 lb/pié ³)	2.166 kg/m ³ (135 lb/pié ²)	2.145 kg/m ³ (134 lb/pié ³)	1.924 kg/m ³ (120 lb/pié ³)	1.401 kg/m ³ (87,5 lb/pié ³)
Carga de vuelco – ISO en línea recta	10.885 kg (23.997 lb)	10.254 kg (22.606 lb)	10.328 kg (22.769 lb)	10.215 kg (22.520 lb)	9.732 kg (21.455 lb)
Carga de vuelco – ISO – Giro de 40°	9.444 kg (20.820 lb)	8.881 kg (19.579 lb)	8.953 kg (19.738 lb)	8.849 kg (19.508 lb)	8.402 kg (18.523 lb)
Capacidad de elevación					
Altura máxima	6.510 kg (14.352 lb)	6.454 kg (14.228 lb)	6.499 kg (14.328 lb)	6.456 kg (14.233 lb)	6.281 kg (13.847 lb)
Capacidad de elevación					
Alcance máximo	9.172 kg (20.220 lb)	9.102 kg (20.066 lb)	9.147 kg (20.165 lb)	9.102 kg (20.066 lb)	8.918 kg (19.660 lb)
Capacidad de elevación – En el suelo	13.163 kg (29.019 lb)	11.444 kg (25.229 lb)	11.696 kg (25.785 lb)	11.071 kg (24.407 lb)	8.963 kg (19.760 lb)
Fuerza de desagregación con cilindro de descarga	11.476 kg (25.300 lb)	12.627 kg (27.838 lb)	11.841 kg (26.105 lb)	11.105 kg (24.482 lb)	8.792 kg (19.383 lb)
Cierre máximo en el suelo	40°	40°	41°	41°	41°
Cierre máximo en posición de transporte	45°	45°	44°	44°	45°
Cierre máximo en el alcance máximo	53°	53°	53°	53°	53°
N. Cierre máximo a la altura máxima	55°	55°	55°	55°	55°
O. Profundidad de excavación	58 mm (2,3")	79 mm (3,11")	84 mm (3,3")	90 mm (3,5")	88 mm (3,5")
Ángulo de rampa máximo con cucharón arrastrado marcha atrás	60°	61°	62°	62°	64°
R. Diámetro de giro de la cargadora	11.477 mm (37' 8")	11.564 mm (37' 11")	11.603 mm (38' 1")	11.646 mm (38' 2,5")	11.718 mm (38' 5")

EQUIPO ESTÁNDAR

Compartimiento del operador

(ver página 2)

Motor

Certificación Tier 3
Turboalimentado, diésel
Tensionador automático de la correa del alternador
Sistema integrado de refrigeración
Ventilador del motor de accionamiento hidráulico
Filtro de combustible con colector de agua
Filtro de aire con doble elemento
Alternador de 120A
(2) Baterías 12V

Cargadora

(ver página 2)

Tren de fuerza

Tracción en las 4 ruedas
Transmisión con opción de cambio manual o automático con 4 velocidades hacia adelante y 3 hacia atrás
Módulo de control electrónico programable, cambio de marcha proporcional controlado por computadora con selección de velocidades programable
Sistema de diagnóstico a bordo
Control de cambio de marcha electrónico con una joystick
Cambio F/N/R en la joystick de control de la cargadora
Botón de reducción de cambio
Convertor de torque
Ejes planetarios externos
Diferenciales con dispositivo de deslizamiento limitado
Sistema de refrigeración del aceite de transmisión
Desenganche de la transmisión, mediante el accionamiento del pedal de freno (Declutch)
Frenos a disco bañados en aceite hidráulico
Freno de estacionamiento aplicado por resorte y liberado hidráulicamente
Modo Limp-Home

Sistema Hidráulico

Válvula de control de la cargadora tipo joystick, con dos funciones hidráulicas
Sistema de dirección de gran ángulo y flujo amplificado
Ventilador hidráulico con reversión
Enganches rápidos para diagnósticos

Varios

Guardabarros traseros y delanteros
Luces
(2) faroles delanteros (alto/bajo)
(2) faroles de trabajo en la cabina
(2) linternas traseras/luz de freno
(2) faroles de trabajo traseros
Indicadores de dirección delanteros y traseros y luz intermitente
Contrapeso
Perno para remolque
Silencioso
Barra de traba de la articulación
Barra de traba del brazo de elevación
Puntos de enganche delanteros/traseros
Alarma de marcha atrás
Puntos de drenado remoto
Puntos de lubricación centralizados

Neumáticos

20,5 x 25 16 lonas L3 tres partes aro 17"

EQUIPO OPCIONAL

Cargadora

Enganche rápido para accesorios
Sistema hidráulico auxiliar para accionamiento del cilindro del enganche rápido
Controles de la cargadora
Cucharones (ver página 5)

Sistema Hidráulico

Sistema hidráulico auxiliar para enganche rápido
Ride Control
Válvulas de 3 o 4 funciones hidráulicas, con control:
a través de 3 o 4 joysticks
a través de joystick más 1 ó 2 joysticks

Versiones especiales

Versión para ambientes corrosivos
Partes con bordes chanfleados y pintura especial para la protección contra ambientes corrosivos
Aplicación de un barniz especial en toda la superficie de la máquina para una protección extra
Cucharón dimensionado para el movimiento de fertilizante
Chasis con aberturas para evitar la acumulación de material
Protección especial para terminales eléctricas
Tubos con tratamiento de la superficie extra, para una mayor durabilidad

Versión de cañaveral

Prefiltro ciclónico en la entrada del motor y en el aire acondicionado para una mejor eficiencia del sistema y para evitar obstrucciones
Cucharón dimensionado para el movimiento de bagazo de caña
Chasis con aberturas para evitar la acumulación de material
Matafuego

Neumáticos

17,5 x 25 12 lonas L2 monoparte aro 14"
17,5 x 25 12 lonas L2 tres partes aro 14"
17,5 x 25 16 lonas L3 tres partes aro 14"
20,5 x 25 16 lonas L2/L3 tres partes aro 17"
17,5 x R25 radiales,
12 lonas L2/L3 tres partes aro 17"
20,5 x R25 radiales,
16 lonas L3 tres partes aro 17"

Otros

Caja de herramientas
Señalizador rotativo
Cucharones (ver cuadro de selección)
Encendedor de cigarrillos / enchufe de 12V

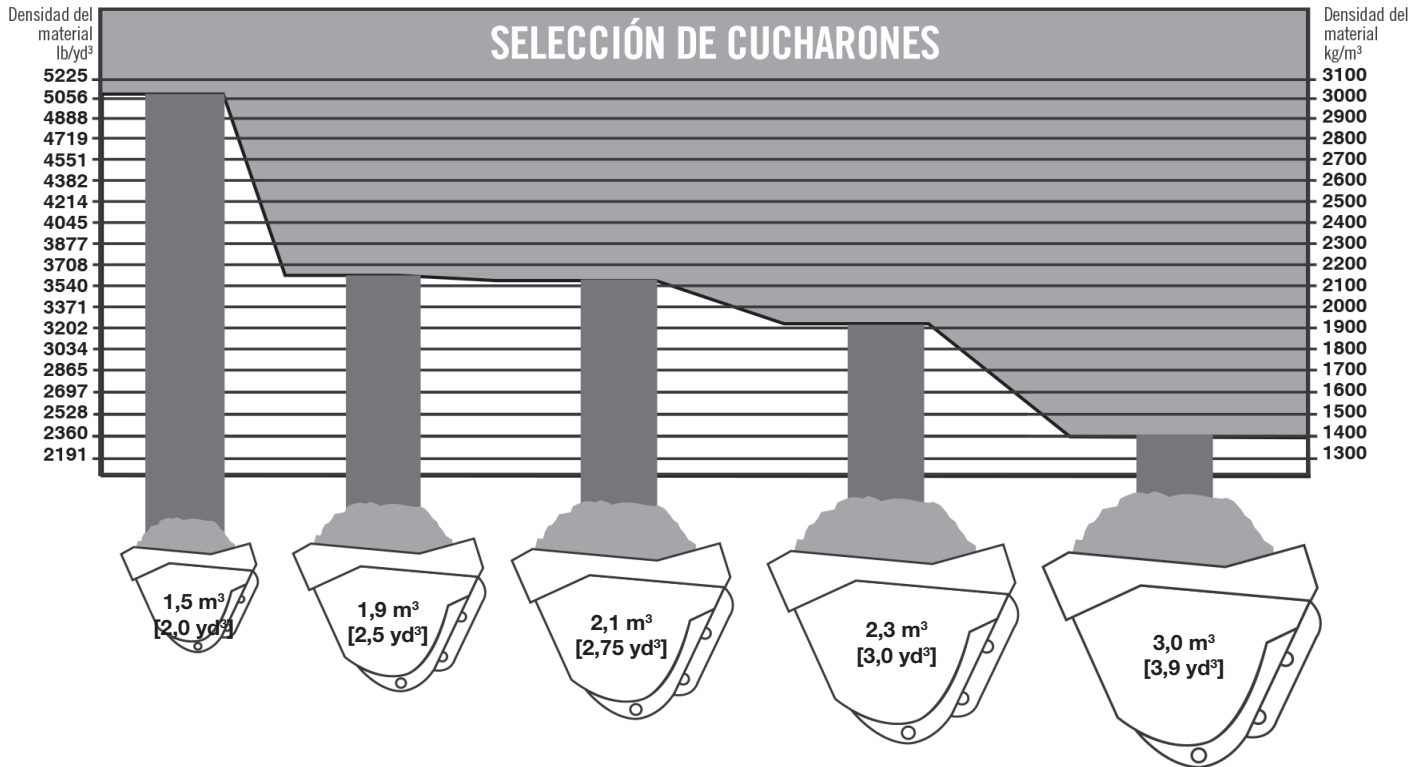
SELECCIÓN DE CUCHARONES

El gráfico está orientado según las dimensiones de los cucharones, sobre la base de la densidad de los materiales y en condiciones de trabajo promedio. Deben considerarse factores adicionales, como los neumáticos, contrapeso, terreno, clima y opcionales al elegir el cucharón.

Para determinar el tamaño ideal del cucharón:

- 1** Determine la densidad del material a manipular usando el cuadro de Densidad de material indicado a continuación.
- 2** Localice la densidad en la columna (sistema americano o métrico) cerca de la ilustración de selección de cucharón del modelo correspondiente.
- 3** Siga la densidad a lo largo de la línea horizontal para encontrar qué cucharón(es) puede(n) ser usado(s) para esa densidad de material.

La configuración de la máquina estándar y sus opciones pueden variar de acuerdo con el mercado en el que actúa la CASE.



DENSIDAD DE LOS MATERIALES

Material	Densidad
Carbonato de calcio	1.250 kg/m³ (78 lb/pié³)
Arcilla	
Natural	1.600 kg/m³ (100 lb/pié³)
Seca	1.480 kg/m³ (92 lb/pié³)
Mojada	1.660 kg/m³ (103,5 lb/pié³)
Con cascote, seca	1.420 kg/m³ (88,5 lb/pié³)
Con cascote, mojada	1.540 kg/m³ (96 lb/pié³)
Carbón	
Antracita, partido	1.100 kg/m³ (68,5 lb/pié³)
Betuminoso, partido	830 kg/m³ (52 lb/pié³)
Granito, partido	1.660 kg/m³ (103,5 lb/pié³)
Pizarra	1.250 kg/m³ (78 lb/pié³)
Escoria, en trozos	1.750 kg/m³ (109 lb/pié³)

Material	Densidad
Cascote	
Seco	1.510 kg/m³ (94 lb/pié³)
Cascote, arena	
Empedrada	1.930 kg/m³ (120,5 lb/pié³)
Seco, de 1/2" a 2"	1.690 kg/m³ (105,5 lb/pié³)
Mojado, de 1/2" a 2"	2.020 kg/m³ (126 lb/pié³)
Calcaéreo partido	1.540 kg/m³ (96 lb/pié³)
Arena	
Seca	1.420 kg/m³ (88,5 lb/pié³)
Seca, de 1/2" a 2"	1.840 kg/m³ (115 lb/pié³)
Con cascote, seca	1.720 kg/m³ (107 lb/pié³)
Con cascote, mojada	2.020 kg/m³ (126 lb/pié³)
Arenita, en pedazos	1.250 kg/m³ (78 lb/pié³)
Piedra, partida	1.600 kg/m³ (100 lb/pié³)



SiteWatch™

Sistema de administración y monitoreo de flota por satélite o rastreo por teléfono celular.

CASE Corporation se reserva el derecho a realizar mejoras en el diseño o cambios en las especificaciones en cualquier momento sin la obligación de instalarlas en las unidades anteriormente vendidas. Las especificaciones, descripciones y materiales ilustrativos incluidos en este documento reflejan correctamente los datos conocidos hasta la fecha de publicación, aunque están sujetos a cambios sin previo aviso. Las ilustraciones pueden incluir equipamiento y accesorios opcionales y no incluir todo el equipamiento estándar.

Los equipos CASE Construction y los motores CASE/FPT son fabricados por la misma empresa: CNH Industrial Ltda.

CCEEO035 – 7/2018 – Fabricación en Brasil.

CaseCE.com



Oficinas Comerciales

ARGENTINA
Ávalos 2829 Edif. 1 Piso 4º,
Complejo Urbana
Vicente López (1605) Bs. As.,
Argentina. Tel: +54 (11) 2034 1400

WESTON
3265 Meridian Parkway
Suite 124
Weston, Florida 33331
Tel: +1 (954) 659 2928 / 789 1572

Plantas de fabricación

BRASIL
Contagem – Minas Gerais – Brasil
Av. General David Sarnoff, 2237
Inconfidentes – C. P. 32210-900
Tel.: +55 31 2104-3392

Sorocaba – São Paulo
– Brasil
Av. Jerome Case, 1.801
Éden – CEP 18087-220
Tel.: +55 15 3334-1700