

S6

La nueva generación de tolvas

S6 24000L 2R

S6 31000L 2R

S6 37000L 2R



Cestari



EQUIPAMIENTO NUEVO / NEW EQUIPMENT

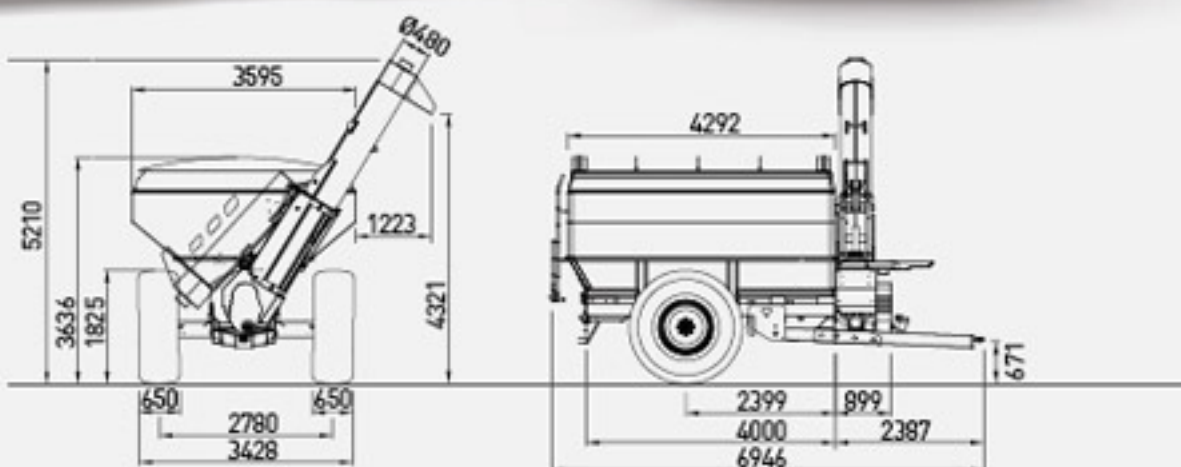
S6 SERIES

1. Tolva totalmente abulonada.
2. Cobertor de unión de tubo de descarga.
3. Sombrero doble de piso.
4. Guía pasamangueras giratorio.
Lubricación externa centralizada.
5. sistema de lanza móvil con amortiguadores.
6. Sistema de limpieza con mayor área de apertura.
7. Tapa desmontable trasera de sinfines de piso para limpieza.
8. Visor de cereal. (delantero y triple: mejor visualización).
9. Reflector led en tubo de descarga.

1. Completely bolted grain cart.
2. Joining cover of Unloading tube.
3. Double Floor cover.
4. Rotary guide for hoses.
Centralized lubrication system.
5. Damping towbar system.
6. Cleaning system with a greater opening area.
7. Removable rear cover of floor augers for a better cleaning.
8. Cereal viewer (front and triple for a better visualization)
9. Unloading tube led spotlight.

Cajón de herramientas. / Enganche delantero con rótula. / Escaleras traseras rebatibles e interior. / Gato de elevación. / Indicador de apertura de compuertas de piso. / Manija de lanza de tiro a ambos lados. / Organizador de mangueras. / Portafaros rebatibles. / Sistema de descarga de cereal por gravedad más ágil. / Sistema de lona enrollable. / Sistema hidráulico triple: movimiento de tubo, compuertas de piso y fondo deslizante (limpieza y descarga por gravedad). Tubo de descarga con mayor plegado / Cilindro hidráulico de tubo con sistema de reducción de velocidad. / Tubo inferior desmontable.

Plastic toolbox. / Front hitch with kneecap. / Standard Ladders: rear hinged and internal. / Lifting Jack. / Floor hatches opening indicator. / Centralised lubrication system. / Drawbar handgrip on both sides. / Hose organizer. / Hinged rear lights. / Smoother gravity unloading system. / Roll top canvas system. / Hydraulic System (triple): tube, floor hatches and bottom sliding floor movement. / Unloading tube with better folding. / Tube hydraulic cylinder with speed reduction system / Removable lower unloading tube (extension casing).



S6 24000L 2R

Capacidad (Lts.) sin rebase superior.	Capacity -Not exceed the upper edge-	24.000 L
Tubo de descarga (ø)	Unloading tube (ø)	480 mm
Tiempo de descarga (*1)	Unloading time (*1)	2.50 min
Peso tara (*2)	Weight tare (*2)	3.200 Kg
Potencia de tractor requerida	Tractor power required	125 HP
Sinfin de piso (ø)	Floor auger (ø)	380 mm
Sinfin de tubo (ø)	Tube auger (ø)	454 mm

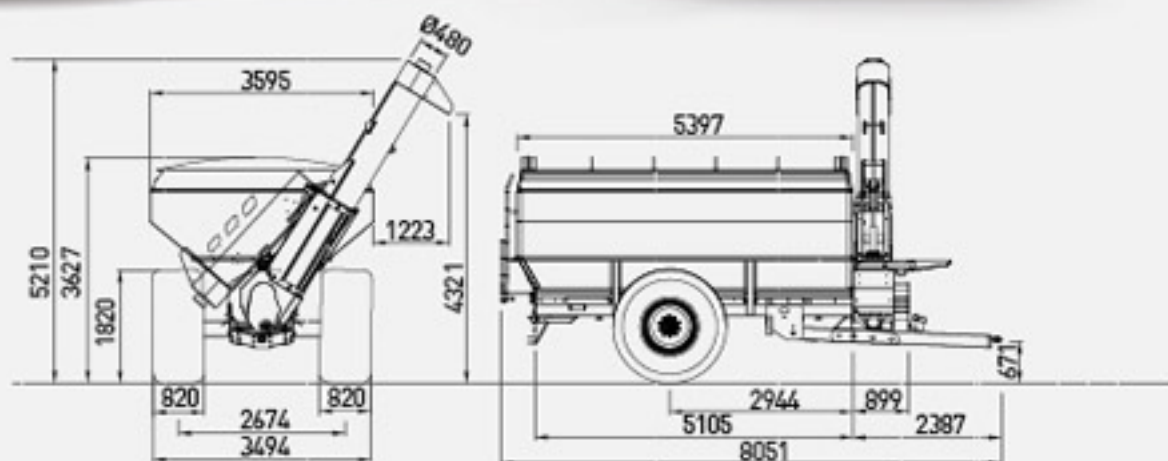
Llantas / Rims

DW 20x30 – 8 aguj
 DW 21x32 – 8 aguj
 DW 27x32 – 8 aguj
 DW 25x26 – 8 aguj

Neumáticos / Tires

23.1-30 R1 y R3
 24.5-32 R1 y R3
 30.5L-32 R1 y R3
 28L-26 R3

(*1) Cereal seco a 540 rpm ; (*2) Con llantas, Sin neumáticos. / (*1) Dry cereal at 540 rpm; (*2) With rims, without tires.



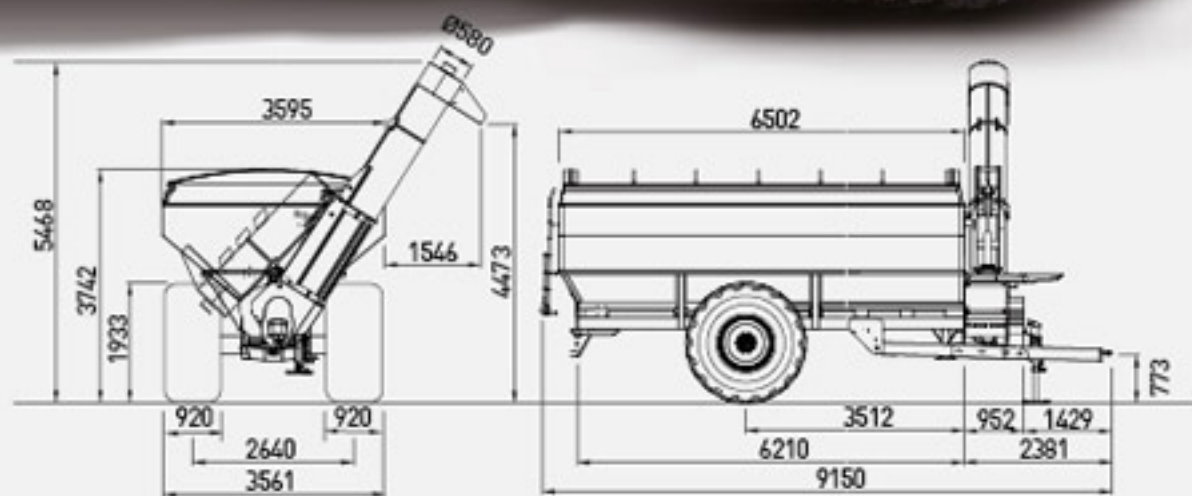
S6 31000L 2R

Capacidad sin rebase superior.	Capacity -Not exceed the upper edge-	31.000 L
Tubo de descarga (ø)	Unloading tube (ø)	480 mm
Tiempo de descarga (*1)	Unloading time (*1)	3.35 min
Peso tara (*2)	Weight tare (*2)	4.100 Kg
Potencia de tractor requerida	Tractor power required	140 HP
Sinfín de piso (ø)	Floor auger (ø)	380 mm
Sinfín de tubo (ø)	Tube auger (ø)	454 mm

Llantas / Rims
 DW 27x32 – 10 aguj
 DW 30Bx32 – 10 aguj

Neumáticos / Tires
 30.5L 32 R1 y R3
 800/65 R32
 900/60 R32

(*1) Cereal seco a 540 rpm ; (*2) Con llantas, Sin neumáticos. / (*1) Dry cereal at 540 rpm; (*2) With rims, without tires.



S6 37000L 2R

Capacidad sin rebase superior.	Capacity -Not exceed the upper edge-	37.000 L
Tubo de descarga (ø)	Unloading tube (ø)	580 mm
Tiempo de descarga (*1)	Unloading time (*1)	3.25 min
Peso tara (*2)	Weight tare (*2)	5.500 Kg
Potencia de tractor requerida	Tractor power required	180 HP
Sinfín de piso (ø)	Floor auger (ø)	470 mm
Sinfín de tubo (ø)	Tube auger (ø)	554 mm

Llantas / Rims

DW 27x32 - 10 aguj
 DW 30Bx32 - 10 aguj
 DW 36Bx32 - 10 aguj

Neumáticos / Tires

30.5L R32
 800/65 R32
 900/60 R32
 1050/50 R32

(*1) Cereal seco a 540 rpm ; (*2) Con llantas, Sin neumáticos. / (*1) Dry cereal at 540 rpm; (*2) With rims, without tires.

Industrias Metalúrgicas Cestari S.R.L.



CestariTolvas

+54 2473 430490

informes@imcestari.com

www.imcestari.com

Colón Buenos Aires, Argentina